

BOULDER[®]

MOUNTING BRACKETS

INSTALLATION GUIDE

 | GOALZERO.



IMPORTANT SAFETY INSTRUCTIONS



Please read all instructions before beginning installation. This guide is intended to help you with the initial installation step, attaching the mounting brackets to the Boulder Solar Panels. Do not substitute parts from other manufacturers; doing so may void the warranty.

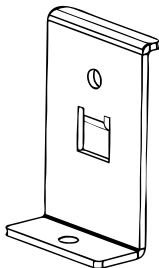


INSTALLER RESPONSIBILITIES



Please check with any applicable codes enforced at the site before beginning installation. Goal Zero is not responsible for damages that may be incurred due to improper installation or sealing.

WHAT'S IN THE BOX



Brackets x 4



Hex Cap Bolt x 4



Split Lock Washer x 4



Flat Washer x 4



Hexagonal Nut x 4

BEFORE YOU START

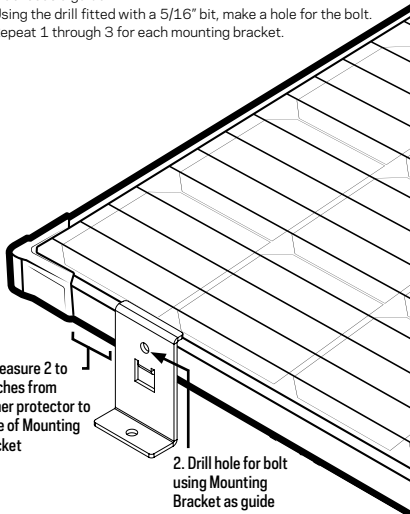
The following tools are recommended for installation, but are in no way a comprehensive list.

- Electric drill
- Silver marker or pencil
- 5/16" Drill Bit
- 10mm Wrench
- Cardboard or blanket
- Screwdriver for removing kickstand

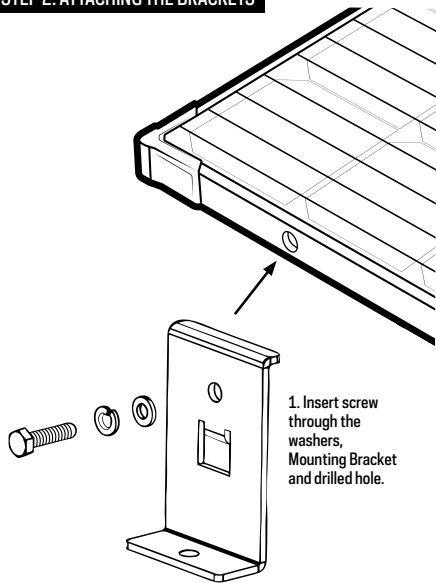
Remove the kickstand from the Boulder Solar Panel before installation with a Philips screwdriver. We also recommend placing cardboard or a blanket between the Boulder and the ground to protect the tempered glass.

STEP 1: MEASURING AND DRILLING

1. Measure approximately 2 to 4" from the corner protectors to the edge of the mounting bracket. The distance will depend on individual installations.
2. Mark the position of the hole to be drilled, using the mounting bracket as a guide.
3. Using the drill fitted with a 5/16" bit, make a hole for the bolt.
4. Repeat 1 through 3 for each mounting bracket.

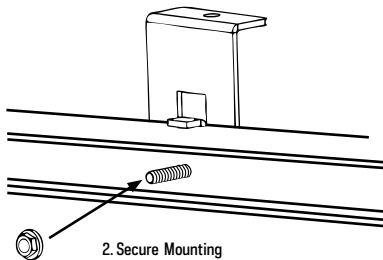


STEP 2: ATTACHING THE BRACKETS



Visit goalzero.com for video demonstration

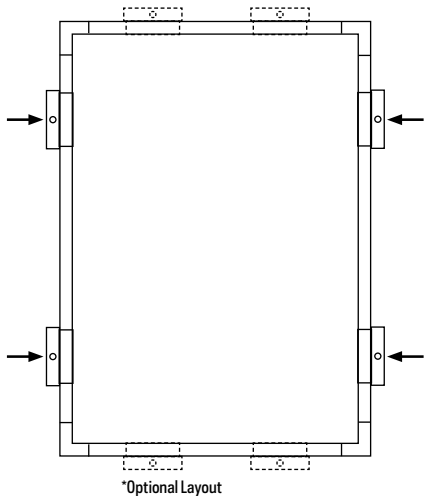
STEP 2: ATTACHING THE BRACKETS



3. Secure Mounting Bracket by finger tightening the nut and using the 10mm wrench on bolt.

STEP 2: ATTACHING THE BRACKETS

4. Repeat 1 through 3 for each Mounting Bracket.



SPECIFICATIONS

Boulder Mounting Brackets

General

Weight 2.2 oz (62 g) per bracket

Dimensions 3.5 x 2.25 x 1.5 in
(8.9 x 5.7 x 3.81 cm)

Warranty 12 months

Be sure to activate your warranty at goalzero.com/warranty



CONSIGNES DE SÉCURITÉ IMPORTANTES



Veillez bien lire toutes les instructions avant de commencer l'installation. Ce guide est destiné à vous aider avec l'étape d'installation initiale, attacher les supports de montage aux panneaux solaires Boulder. Ne remplacez aucune pièce avec celles d'autres fabricants; Cela pourrait annuler la garantie.

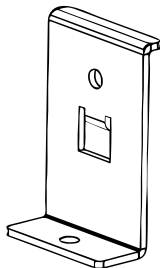


RESPONSABILITÉS DE L'INSTALLATEUR



Veillez vérifier si des codes particuliers sont appliqués au site avant de commencer l'installation. Goal Zero n'est pas responsable des dommages pouvant être causés en raison d'une installation non conforme ou d'une mauvaise étanchéité.

QU'EST-CE QUI EST INCLUS



Support de montage x 4



Boulon à tête hexagonale x 4



Rondelle de verrouillage x 4



Rondelle plate x 4



Écrou hexagonal x 4

AVANT DE COMMENCER

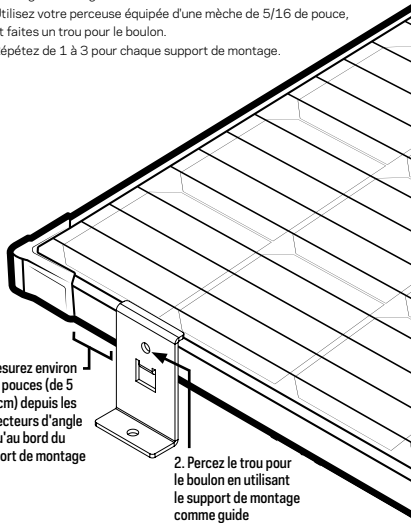
Les outils suivants sont recommandés pour l'installation, mais ne sont en aucun cas une liste exhaustive.

- Perceuse électrique
- Marqueur argenté ou crayon
- Mèche de 5/16 de pouce
- Clé de 10 mm
- Carton ou couverture
- Tournevis pour enlever la béquille

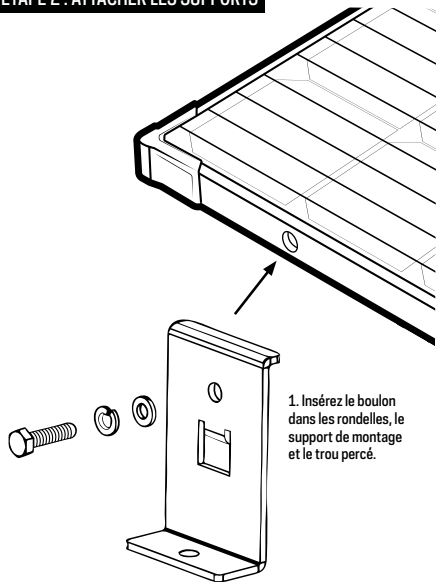
Démontez la béquille du panneau solaire Boulder avec un tournevis cruciforme avant de continuer l'installation. Nous recommandons également de placer du carton ou une couverture entre votre Boulder et le sol pour protéger le verre trempé.

ÉTAPE 1 : MESURER ET PERCER

1. Mesurez environ 2 à 4 pouces (de 5 à 10cm) depuis les protecteurs d'angle jusqu'au bord du support de montage. Cette distance dépendra des installations individuelles.
2. Marquez la position du trou à percer, en utilisant le support de montage comme guide.
3. Utilisez votre perceuse équipée d'une mèche de 5/16 de pouce, et faites un trou pour le boulon.
4. Répétez de 1 à 3 pour chaque support de montage.

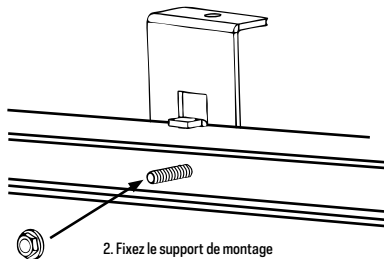


ÉTAPE 2 : ATTACHER LES SUPPORTS



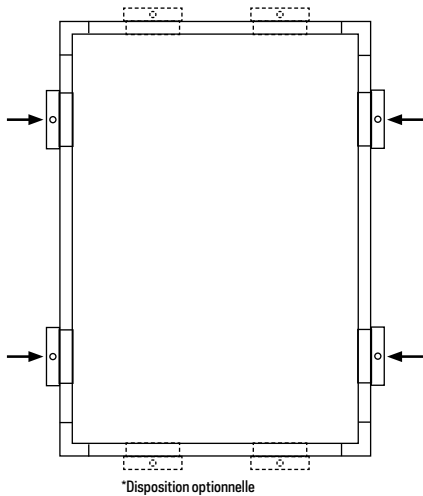
Visitez goalzero.com pour une démonstration vidéo

ÉTAPE 2 : ATTACHER LES SUPPORTS



ÉTAPE 2 : ATTACHER LES SUPPORTS

4. Répétez de 1 à 3 pour chaque support de montage.



SPÉCIFICATIONS

Supports de montage Boulder

Informations générales

Poids 2.2 onces (62 g) par support

Dimensions 3.5 x 2.25 x 1.5 pouces
(8.9 x 5.7 x 3.81 cm)

Garantie 12 mois

N'oubliez pas d'activer votre garantie en ligne sur goalzero.com/warranty



WICHTIGE SICHERHEITSHINWEISE



Bitte lesen Sie sich alle Hinweise sorgfältig durch, bevor Sie beginnen. Die Anleitung dient dazu, Ihnen bei dem ersten Schritten des Installationsprozesses zu helfen – dem Anbringen der Montagewinkel an den Boulder Solarpanels. Sehen Sie davon ab, Teile anderer Hersteller zu verwenden, um ein eventuelles Erlöschen Ihrer Garantie zu vermeiden.

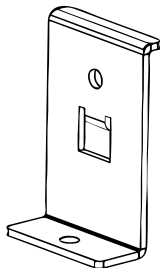


VERANTWORTUNG DES INSTALLATEURS



Bitte überprüfen Sie, dass alle Richtlinien und Vorschriften eingehalten werden, bevor Sie mit der Installation beginnen. Goal Zero übernimmt keine Haftung für etwaige Schäden, die infolge eines/einer fehlerhaften Aufbaus und/oder Versiegelung zustande kommen.

INHALT DER BOX



4 Winkel



4 Sechskantschrauben



4 Federringe



4 Unterlegscheiben



4 Sechskantmuttern

BEVOR SIE BEGINNEN

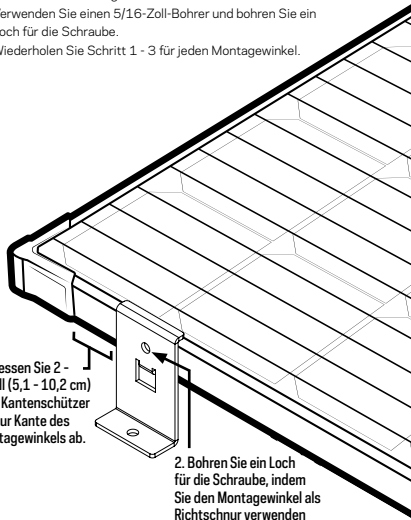
Die folgenden Werkzeuge stellen eine Empfehlung für den Installationsprozess dar. Beachten Sie, dass es sich nicht um eine vollständige Aufzählung handelt.

- Elektrische Bohrmaschine
- Silberner Marker oder Bleistift
- Bohrer, 5/16 Zoll
- 10-mm-Schraubenschlüssel
- Pappe oder Decke
- Schraubenzieher zum Entfernen der Seitenstütze

Entfernen Sie die Seitenstütze vom Boulder Solarpanel, bevor Sie via Phillips-Schraubendreher mit der Installation beginnen. Es wird außerdem empfohlen, eine Pappe oder eine Decke unterzulegen, um das Hartglas nicht zu beschädigen.

SCHRITT 1: MESSEN & BOHREN

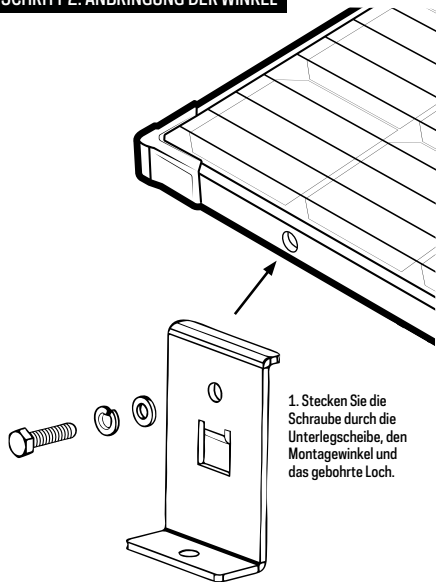
1. Messen Sie 2 - 4 Zoll (5,1 - 10,2 cm) vom Kantenschützer bis zur Kante des Montagewinkels ab. Die Entfernung ist von Installation zu Installation verschieden.
2. Markieren Sie die Position, an der das Loch gebohrt werden soll, indem Sie den Montagewinkel als Richtschnur verwenden.
3. Verwenden Sie einen 5/16-Zoll-Bohrer und bohren Sie ein Loch für die Schraube.
4. Wiederholen Sie Schritt 1 - 3 für jeden Montagewinkel.



1. Messen Sie 2 - 4 Zoll (5,1 - 10,2 cm) vom Kantenschützer bis zur Kante des Montagewinkels ab.

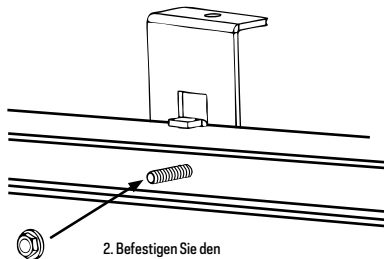
2. Bohren Sie ein Loch für die Schraube, indem Sie den Montagewinkel als Richtschnur verwenden

SCHRITT 2: ANBRINGUNG DER WINKEL



Wenn Sie eine Videodemonstration benötigen, besuchen Sie goalzero.com

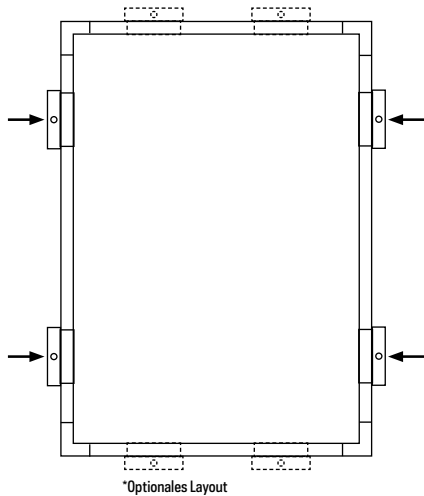
SCHRITT 2: ANBRINGUNG DER WINKEL



3. Befestigen Sie den Winkel, indem Sie zunächst die Mutter mit Ihrem Finger und dann die Schraube mit einem 10-mm-Schraubenschlüssel festziehen.

SCHRITT 2: ANBRINGUNG DER WINKEL

4. Wiederholen Sie Schritt 1 - 3 für jeden Montagewinkel.



SPEZIFIKATIONEN

Boulder Montagewinkel

Allgemein

Gewicht 62 g (2,2 oz) pro Winkel

Abmessungen 8,9 x 5,7 x 3,81 cm
(3,5 x 2,25 x 1,5 Zoll)

Garantie 12 Monate

Achten Sie darauf, Ihre Garantie zu aktivieren: goalzero.com/warranty



INSTRUCCIONES DE SEGURIDAD IMPORTANTES



Lea todas las instrucciones antes de comenzar con la instalación. Esta guía tiene por finalidad ayudarle con la instalación inicial, uniendo las abrazaderas de montaje a los paneles solares Boulder. No sustituya las piezas por las de otros fabricantes, ya que podría invalidar la garantía.

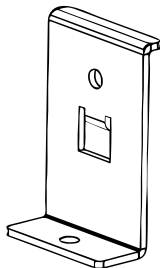


RESPONSABILIDAD DEL INSTALADOR



Compruebe la aplicabilidad de cualquier normativa vigente en el emplazamiento antes de comenzar con la instalación. Goal Zero no se hace responsable de los daños que puedan producirse debido a una instalación o sellado inadecuados.

QUÉ HAY EN LA CAJA



4 abrazaderas



4 tornillos de cabeza hexagonal



5 arandelas de bloqueo



4 arandelas planas



4 tuercas hexagonales

ANTES DE COMENZAR

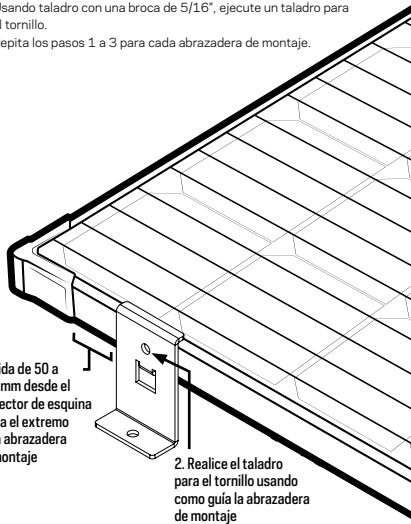
Para la instalación, se recomienda utilizar las siguientes herramientas, aunque no es una lista exhaustiva.

- Taladro eléctrico
- Rotulador o lápiz plateado
- Broca de 5/16"
- Llave de 10 mm
- Cartón o manta
- Destornillador para retirar el soporte

Retire el soporte del panel solar Boulder antes de proceder con la instalación, usando un destornillador Philips. También recomendamos colocar un cartón o manta entre el Boulder y el suelo para proteger el cristal templado.

PASO 1: MEDICIÓN Y TALADRADO

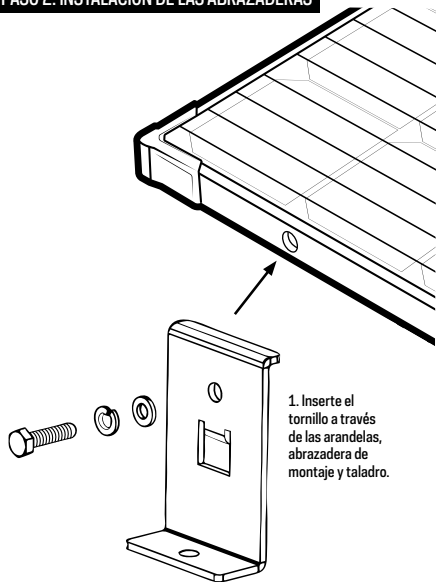
1. Mida, aproximadamente, de 50 a 100 mm desde los protectores de esquina hasta el extremo de la abrazadera de montaje. La distancia dependerá de cada instalación.
2. Marque la posición del taladro a realizar, usando como guía la abrazadera de montaje.
3. Usando taladro con una broca de 5/16", ejecute un taladro para el tornillo.
4. Repita los pasos 1 a 3 para cada abrazadera de montaje.



1. Mida de 50 a 100 mm desde el protector de esquina hasta el extremo de la abrazadera de montaje

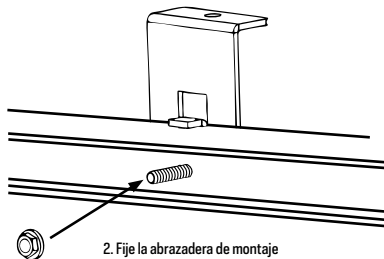
2. Realice el taladro para el tornillo usando como guía la abrazadera de montaje

PASO 2: INSTALACIÓN DE LAS ABRAZADERAS



Visite goalzero.com para ver una demostración en vídeo

PASO 2: INSTALACIÓN DE LAS ABRAZADERAS

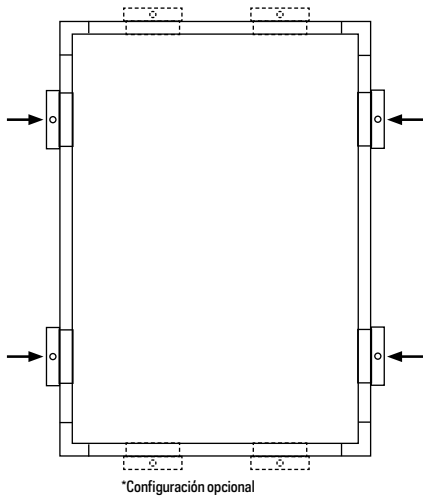


2. Fije la abrazadera de montaje al panel solar usando la tuerca suministrada.

3. Fije la abrazadera de montaje con el dedo apretando la tuerca y usando la llave de 10 mm sobre el tornillo.

PASO 2: INSTALACIÓN DE LAS ABRAZADERAS

4. Repita los pasos 1 a 3 para cada abrazadera de montaje.



ESPECIFICACIONES

Abrazaderas Boulder

General

Peso 62 g por abrazadera

Dimensiones 3.5 x 2.25 x 1.5 in
(8.9 x 5.7 x 3.81 cm)

Garantía 12 meses

No olvide validar su garantía en goalzero.com/warranty

GOAL ZERO HEADQUARTERS

675 West 14600 South
Bluffdale, UT 84065
1-888-794-6250
Designed in the U.S.A.
Made in China

Goal Zero Boulder is a
trademark of Goal Zero.

GOALZERO.COM

SM030119