

CHARGE CONTROLLER

MOUNTING BRACKET

INSTALLATION GUIDE



IMPORTANT SAFETY INSTRUCTIONS



Please read all instructions before beginning installation. This guide is intended to help you with the initial installation step, attaching the mounting brackets to the Boulder Solar Panels. Do not substitute parts from other manufacturers; doing so may void the warranty.



INSTALLER RESPONSIBILITIES



Please check with any applicable codes enforced at the site before beginning installation. Goal Zero is not responsible for damages that may be incurred due to improper installation or sealing.

WHAT'S IN THE BOX



Mounting Bracket x 1



Solar Panel
Screws x 2



Charge Controller
Screws x 4

BEFORE YOU START

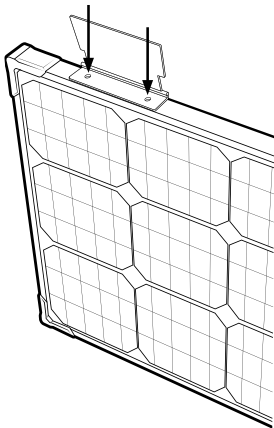
The following tools are recommended for installation, but are in no way a comprehensive list.

- Electric drill
- Silver marker or pencil
- 11/64" Drill Bit
- Cardboard or blanket
- Screwdriver to fasten/tighten screws.

We recommend placing cardboard or a blanket between the Boulder and the ground to protect the tempered glass.

STEP 1: MEASURING AND DRILLING

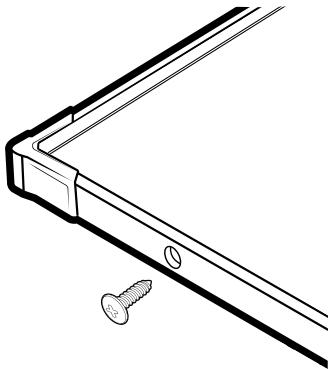
1. Place your Boulder solar panel face down on a soft surface.
2. Locate top of solar panel. Measure approximately 2 to 4" from the corner protectors to the edge of the mounting bracket. The distance will depend on individual installations.
 - a. Using the mounting bracket as the template. Place the mounting bracket next to the corner protection and in the center of the solar panel frame.
 - b. Using a silver marker or sharp tool mark the holes through the mounting bracket.
 - c. Once holes are marked, set mounting bracket a side and



STEP 2: ATTACHING THE BRACKETS

drill holes using a 11/64" drill bit, drill through the frame being careful to not hit the solar panel.

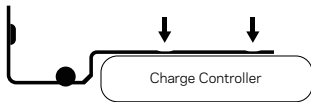
- d. After drilling holes, clear any excess metal shavings from the drilled holes.
3. Using a Phillips screwdriver, fasten the mounting bracket to the



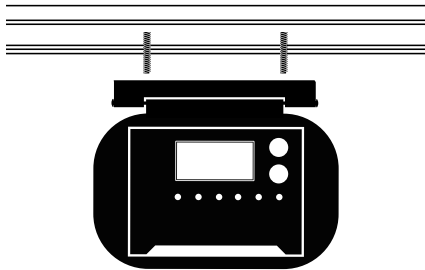
STEP 3: ATTACHING THE CHARGE CONTROLLER

charge controller with the lip of the mounting bracket going over the charge controller. Use the 4 included screws to secure it to the pre-drilled holes in the charge controller

4. Using a Phillips screwdriver, fasten the mounting bracket to the



solar panel. Using the 2 black included screws go from the top of the panel through the frame into the mounting bracket.



⚠️ CONSIGNES DE SÉCURITÉ IMPORTANTES ⚠️

Veuillez lire toutes les instructions avant de commencer l'installation. Ce guide est destiné à vous aider avec l'étape d'installation initiale, attacher les supports de montage aux panneaux solaires Boulder. Ne substituez aucune pièce avec celles d'autres fabricants ; cela pourrait annuler la garantie.

⚠️ RESPONSABILITÉS DE L'INSTALLATEUR ⚠️

Veuillez vérifier si des codes particuliers sont appliqués au site avant de commencer l'installation. Goal Zero ne peut pas être tenu responsable des dommages pouvant être causés en raison d'une installation non conforme ou d'une mauvaise étanchéité.

QU'EST CE QUI EST INCLUS



Support de montage x1



Panneau Solaire
Vis x 2



Régulateur de charge
Vis x 4

AVANT DE COMMENCER

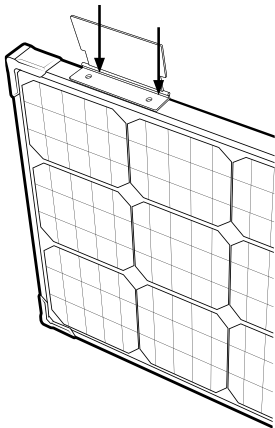
Les outils suivants sont recommandés pour l'installation, mais ne constituent en aucun cas une liste exhaustive.

- Perceuse électrique
- Marqueur argenté ou crayon
- Mèche de 11/64 pouce (± 4,4 mm)
- Carton ou couverture
- Tournevis pour visser/serrer les vis.

Nous recommandons de placer un carton ou une couverture entre le panneau solaire Boulder et le sol pour protéger le verre trempé.

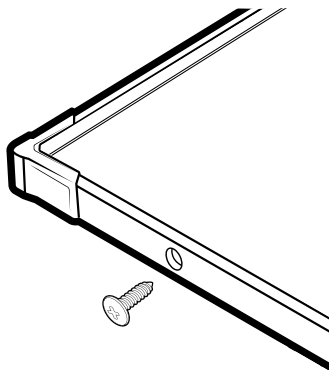
ÉTAPE 1 : MESURER ET PERCER

1. Placez votre panneau solaire Boulder face avant vers le sol sur une surface douce.
2. Repérez le haut du panneau solaire. Mesurez environ 5 à 10 cm (2 à 4 pouces) depuis les protections d'angle jusqu'au bord du support de montage. Cette distance dépendra des installations individuelles.
 - a. Utilisez le support de montage comme modèle. Placez le support de montage à côté de la protection d'angle et au centre du cadre du panneau solaire.
 - b. À l'aide d'un marqueur argenté ou d'un outil pointu, marquez les trous du support de montage.



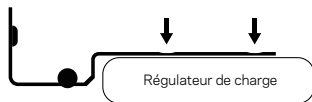
ÉTAPE 2 : ATTACHER LES SUPPORTS

- c. Une fois les trous marqués, mettez le support de montage de côté et percez des trous à l'aide d'une mèche de 11/64 pouce ($\pm 4,4$ mm), percez à travers le cadre en faisant attention à ne pas heurter le panneau solaire.
- d. Après les avoir tous percés, enlevez les copeaux de métal excédentaires des trous percés.

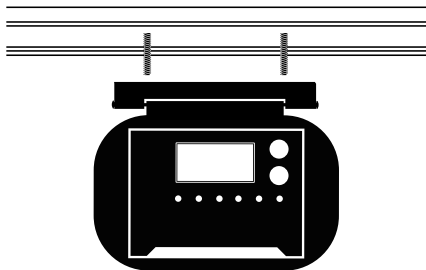


ÉTAPE 3 : ATTACHER LE RÉGULATEUR DE CHARGE

3. À l'aide d'un tournevis cruciforme, fixez le support de montage au régulateur de charge avec la lèvre du support de montage passant par-dessus le régulateur de charge. Utilisez les 4 vis fournies pour le fixer aux trous pré-perçés dans le régulateur de charge.



4. À l'aide d'un tournevis cruciforme, fixez le support de montage au panneau solaire. À l'aide des deux vis noires fournies, allez du haut du panneau à travers le cadre jusqu'au support de montage.





WICHTIGE SICHERHEITSHINWEISE



Bitte lesen Sie sich alle Hinweise sorgfältig durch, bevor Sie beginnen. Die Anleitung dient dazu, Ihnen bei dem ersten Schritten des Installationsprozesses zu helfen - dem Anbringen der Montagewinkel an den Boulder Solarmodule. Sehen Sie davon ab, Teile anderer Hersteller zu verwenden, um ein eventuelles Erlöschen Ihrer Garantie zu vermeiden.



VERANTWORTUNG DES INSTALLATEURS



Bitte überprüfen Sie, dass alle Richtlinien und Vorschriften eingehalten werden, bevor Sie mit der Installation beginnen. Goal Zero übernimmt keine Haftung für etwaige Schäden, die infolge eines/einer fehlerhaften Aufbaus und/oder Versiegelung zustande kommen.

INHALT DER BOX



Montagewinkel x 1



Solarmodul
Schrauben x 2



Laderegler
Schrauben x 4

BEVOR SIE BEGINNEN

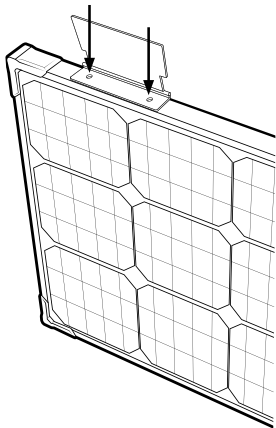
Die folgenden Werkzeuge stellen eine Empfehlung für den Installationsprozess dar. Beachten Sie, dass es sich nicht um eine vollständige Aufzählung handelt.

- Elektrische Bohrmaschine
- Silberner Marker oder Bleistift
- Bohrer, 11/64 Zoll
- Pappe oder Decke
- Schraubenzieher zum Befestigen/Anziehen der Schrauben.

Wir empfehlen, zum Schutz des gehärteten Glases, den Boulder nicht direkt auf den Boden, sondern auf etwas Pappkarton oder eine Decke zu legen.

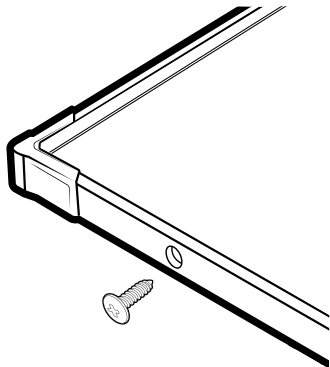
SCHRITT 1: MESSEN & BOHREN

1. Legen Sie Ihr Boulder Solarmodul mit der Oberseite nach unten auf eine weiche Unterlage.
2. Suchen Sie die Oberkante des Solarmoduls. Messen Sie 2 - 4 Zoll (5,1 - 10,2 cm) vom Kantenschützer bis zur Kante des Montagewinkels ab. Die Entfernung ist von Installation zu Installation verschieden.
 - a. Verwenden Sie den Montagewinkel als Schablone. Platzieren Sie die Montagehalterung neben dem Kantenschützer und in der Mitte des Solarmodulrahmens.
 - b. Markieren Sie mit einem silbernen Marker oder einem scharfen Werkzeug die Löcher durch den Montagewinkel.



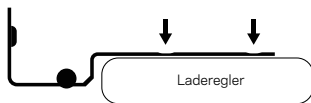
SCHRITT 2: ANBRINGEN DER WINKEL

- c. Sobald die Löcher markiert sind, legen Sie den Montagewinkel beiseite und bohren Sie die Löcher mit einem 11/64-Zoll-Bohrer in den Rahmen, wobei Sie darauf achten müssen, dass Sie das Solarmodul nicht treffen.
- d. Entfernen Sie nach dem Bohren der Löcher alle überschüssigen Metallspäne aus den Bohrlöchern.

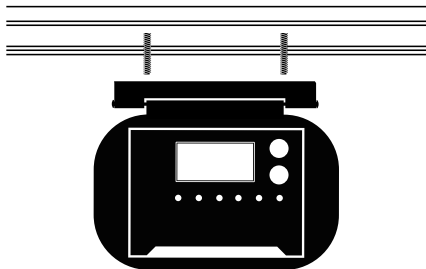


SCHRITT 3: ANBRINGEN DES LADEREGLERS

3. Befestigen Sie den Montagewinkel mit einem Kreuzschlitzschraubendreher so am Laderegler, dass der Vorsprung des Montagewinkels über den Laderegler reicht. Verwenden Sie die 4 mitgelieferten Schrauben, um ihn an den vorgebohrten Löchern im Laderegler zu befestigen.



4. Befestigen Sie den Montagewinkel mit einem Kreuzschlitzschraubendreher am Solarmodul. Führen Sie die 2 mitgelieferten schwarzen Schrauben von der Oberseite des Moduls durch den Rahmen in den Montagewinkel ein.





INSTRUCCIONES DE SEGURIDAD IMPORTANTES



Por favor lea todas las instrucciones antes de comenzar con la instalación. Esta guía tiene por finalidad ayudarle con la instalación inicial, uniendo las abrazaderas de montaje a los paneles solares Boulder. No sustituya las piezas por las de otros fabricantes, ya que podría invalidar la garantía.



RESPONSABILIDADES DEL INSTALADOR



Consulte los códigos aplicables que se impongan en el sitio antes de comenzar la instalación. Goal Zero no se hace responsable de los daños que puedan ocasionarse debido a una instalación o sellado incorrectos.

QUÉ HAY EN LA CAJA



Abrazadera de montaje x 1



Nomad 28 Plus
Tornillos x 2



Controlador de carga
Tornillos x 4

ANTES DE QUE EMPIECE

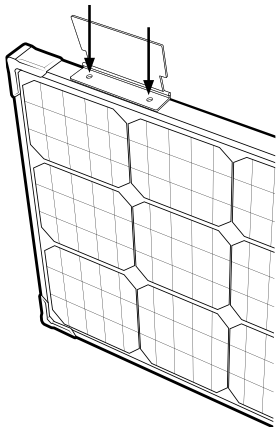
Se recomiendan las siguientes herramientas para la instalación, pero de ninguna manera son una lista completa.

- Taladro eléctrico
- Rotulador o lápiz plateado
- Broca de 11/64 "
- Cartón o manta
- Destornillador para fijar/apretar tornillos.

También recomendamos colocar un cartón o manta entre el Boulder y el suelo para proteger el cristal templado.

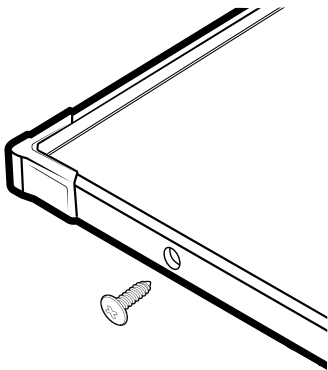
PASO 1: MEDICIÓN Y PERFORACIÓN

1. Coloque su panel solar Boulder boca abajo sobre una superficie suave.
2. Ubique la parte superior del panel solar. Mida aproximadamente de 2 a 4" desde los protectores de esquina hasta el extremo de la abrazadera de montaje. La distancia dependerá de las instalaciones individuales.
 - a. Usando la abrazadera de montaje como plantilla. Coloque la abrazadera de montaje junto a la protección de la esquina y en el centro del marco del panel solar.
 - b. Con un rotulador plateado o una herramienta afilada, marque los orificios a través de la abrazadera de montaje.



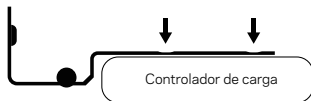
PASO 2: COLOCACIÓN DE LAS ABRAZADERAS

- c. Una vez marcados los orificios, coloque la abrazadera de montaje a un lado y perforo los orificios con una broca de 11/64", perforo a través del marco teniendo cuidado de no golpear el panel solar.
- d. Después de perforar los agujeros, elimine cualquier exceso de viruta de metal de los agujeros perforados.

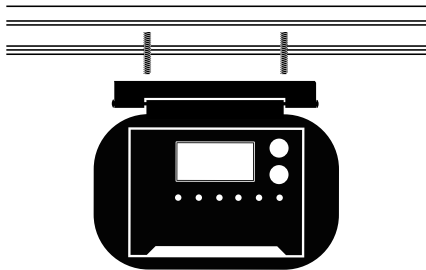


PASO 3: COLOCACIÓN DEL CONTROLADOR DE CARGA

3. Con un destornillador Phillips, fije la abrazadera de montaje al controlador de carga con el borde de la abrazadera de montaje sobre el controlador de carga. Use los 4 tornillos incluidos para asegurarla a los orificios pretaladrados en el controlador de carga



4. Con un destornillador Phillips, fije la abrazadera de montaje al panel solar. Usando los 2 tornillos negros incluidos, vaya desde la parte superior del panel a través del marco hasta la abrazadera de montaje.





ISTRUZIONI IMPORTANTI PER LA VOSTRA SICUREZZA



Leggere tutte le istruzioni prima di cominciare l'installazione. Questa guida ha lo scopo di aiutarvi nella fase iniziale di installazione, per il fissaggio dei supporti di montaggio ai pannelli solari Boulder. Non sostituire parti con altre non originali; questo potrebbe annullare la garanzia.



RESPONSABILITÀ DELL'INSTALLATORE



Si prega di verificare i regolamenti vigenti sul posto prima di iniziare l'installazione. Goal Zero non è responsabile per i danni che possono verificarsi a causa di un'installazione o di una sigillatura non corretta.

COSA C'È NELLA SCATOLA



Supporto di montaggio x 1



Pannello solare
Viti x 2



Regolatore di carica
Viti x 4

PRIMA DI PROCEDERE

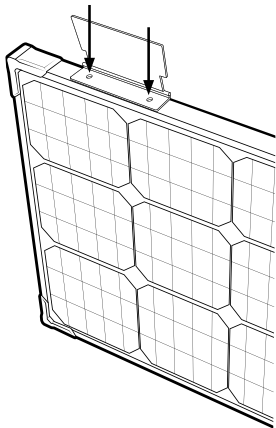
I seguenti strumenti sono consigliati per l'installazione, ma non costituiscono in alcun modo un elenco completo.

- Trapano elettrico
- Pennarello argento o matita
- Punta da trapano 11/64
- Cartone o coperta
- Cacciavite per fissare/serrare le viti.

Si consiglia di posizionare del cartone o una coperta tra il Boulder e il suolo per proteggere il vetro temperato.

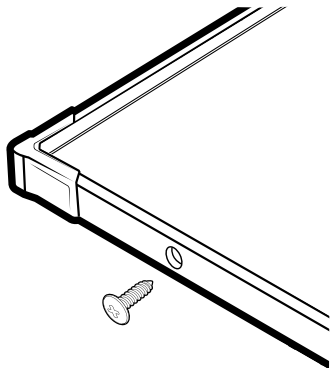
FASE 1: MISURAZIONE E FORATURA

1. Collocare il pannello solare Boulder a faccia in giù su una superficie morbida.
2. Individuare la parte superiore del pannello solare. Misurare circa da 2 a 4 pollici dai parasigili fino al bordo del supporto di montaggio. La distanza dipenderà dalle caratteristiche delle singole installazioni.
 - a. Utilizzando la staffa di montaggio come dall'immagine. Posizionare il supporto di montaggio accanto alla protezione ad angolo e al centro del telaio del pannello solare.
 - b. Utilizzando un pennarello d'argento o un utensile affilato, tracciare i fori attraverso i buchi della staffa di montaggio.



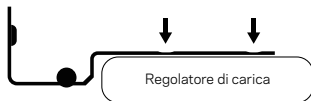
FASE 2: MONTAGGIO DEI SUPPORTI

- c. Una volta tracciati i fori, mettere da parte il supporto di montaggio e praticare i fori con una punta da 11/64", trapanare il telaio facendo attenzione a non danneggiare il pannello solare.
- d. Dopo aver eseguito i fori, eliminare i trucioli metallici in eccesso dai fori.

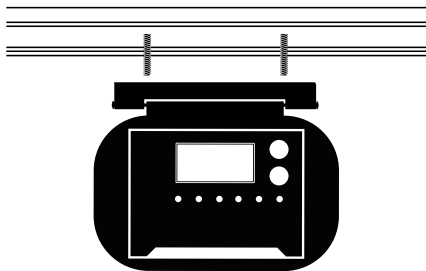


FASE 3: COLLEGAMENTO DEL REGOLATORE DI CARICA

- Utilizzando un cacciavite a croce, fissare il supporto di montaggio al regolatore di carica con la cerniera del supporto di montaggio sopra il regolatore di carica. Utilizzare le 4 viti in dotazione per fissarlo ai fori già presenti del regolatore di carica



- Utilizzando un cacciavite a croce, fissare il supporto di montaggio al pannello solare. Far passare le 2 viti nere in dotazione attraverso la parte superiore del pannello, il telaio e infine nel supporto di montaggio.



⚠️ INSTRUÇÕES DE SEGURANÇA IMPORTANTES ⚠️

Por favor leia todas as instruções antes de iniciar a instalação. Este guia destina-se a ajudá-lo com o passo de instalação inicial, fixando os suportes de montagem aos Painéis Solares Boulder. Não substitua as peças de outros fabricantes; fazê-lo pode anular a garantia.

⚠️ RESPONSABILIDADES DO INSTALADOR ⚠️

Verifique com os códigos aplicáveis no local antes de iniciar a instalação. O Objetivo Zero não se responsabiliza por danos que possam ser incorridos devido a uma instalação ou vedação inadequadas.

O QUE ESTÁ NA CAIXA



Suporte de montagem x 1



Painel Solar
Parafusos x 2



Controlador de Carga
Parafusos x 4

ANTES DE INICIAR

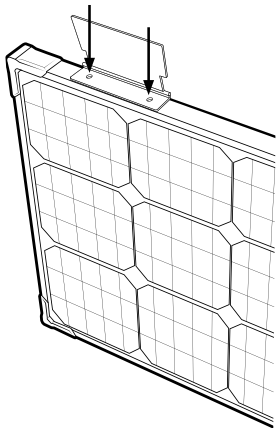
As seguintes ferramentas são recomendadas para a instalação, mas não são de forma alguma uma lista completa.

- Broca elétrica
- Marcador prateado ou lápis
- Broca de 11/64"
- Cartão ou cobertor
- Chave de fendas para apertar/apertar os parafusos.

Recomendamos a colocação de cartão ou cobertor entre a rocha e o chão para proteger o vidro temperado.

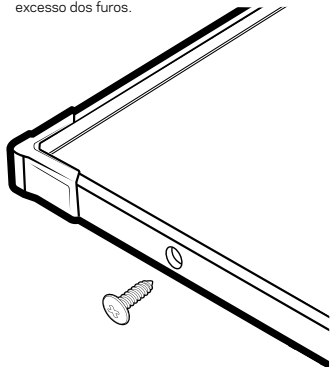
PASSO 1: MEDIÇÃO E PERFURAÇÃO

1. Coloque o painel solar Boulder virado para baixo sobre uma superfície macia.
2. Localizar a parte superior do painel solar. Meça aproximadamente 2 a 4" desde os protetores de canto até à borda do suporte de montagem. A distância dependerá de instalações individuais.
 - a. Utilizar o suporte de montagem como o molde. Coloque o suporte de montagem junto à proteção do canto e no centro da estrutura do painel solar.
 - b. Utilizar um marcador prateado ou uma ferramenta afiada marca os orifícios através do suporte de montagem.



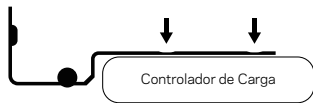
PASSO 2: FIXAÇÃO DOS SUPORTES

- c. Uma vez marcados os furos, desmote o suporte de montagem de um lado e faça furos utilizando uma broca de 11/64", perfurar através da armação tendo o cuidado de não atingir o painel solar.
- d. Depois de furar os furos, limpe as aparas de metal em excesso dos furos.

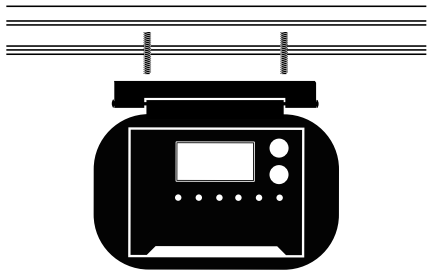


PASSO 3: ANEXAR O CONTROLADOR DE CARGA

- Utilizando uma chave de fendas Phillips, fixe o suporte de montagem ao controlador de carga com o lábio do suporte de montagem a passar por cima do controlador de carga. Utilize os 4 parafusos incluídos para fixá-lo aos furos pré-perfurados no controlador de carga



- Utilizando uma chave de fendas Phillips, fixe o suporte de montagem ao painel solar. Utilizando os 2 parafusos pretos incluídos vai da parte superior do painel através da armação para o suporte de montagem.





重要な安全注意事項



インストールを開始する前に、すべての手順をお読みください。このガイドは、取付金具をホルダーソーラーパネルに取り付ける最初のインストール手順をサポートすることを目的としています。他のメーカーの部品と交換しないでください。これを行うと、保証が無効になる場合があります。



インストーラーの責任



インストールを開始する前に、サイトで施行されている該当するコードを確認してください。ゴールゼロは、不適切な設置またはシーリングが原因で発生する可能性のある損害については責任を負いません。

箱の中に入っているもの



取付金具 x 1



ソーラーパネル
ネジx2



充電コントローラー
ネジx4

始める前に

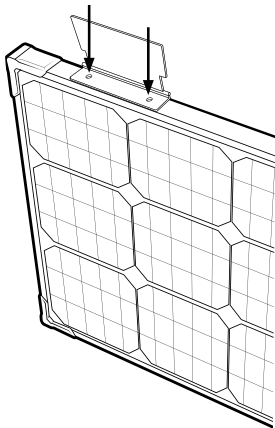
以下のツールをインストールすることをお勧めしますが、包括的なリストではありません。

- 電動ドリル
- 銀色のマーカーまたは鉛筆
- 11/64インチドリルビット
- 段ボールまたは毛布
- ネジを締める/締めるためのドライバー。

強化ガラスを保護するために、ホルダーと地面の間に段ボールまたは毛布を置くことをお勧めします。

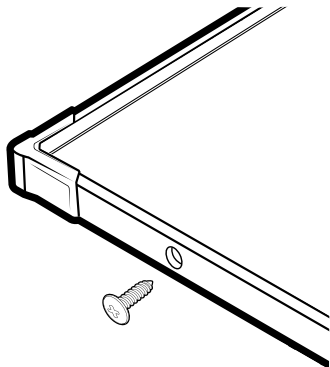
ステップ1:測定と穴あけ

1. ボルダーソーラーパネルを下向きにして柔らかい面に置きます。
2. ソーラーパネルの上部を見つめます。コーナープロテクターから取付金具の端までの長さは約2~4インチです。距離は個々のインストールによって異なります。
 - a. 取付金具をテンプレートとして使用します。取付金具を角の保護の隣、ソーラーパネルフレームの中央に配置します。
 - b. 銀色のマーカーまたは鋭利な工具を使用して、取付金具のための穴に印を付けます。



ステップ2:ブラケットの取付け

- c. 穴に印を付けたら、取付金具を横に置き、11/64インチのドリルビットを使用して穴を開けます。ソーラーパネルに当たらないように注意しながらフレームに穴を開けます。
- d. 穴を開けた後、穴から余分な金属の削りくずを取り除きます。

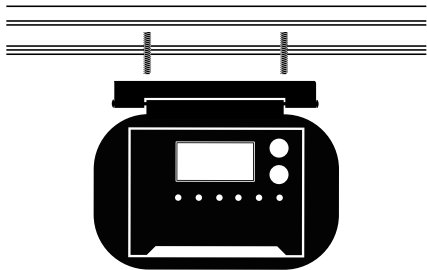


ステップ3: 充電コントローラーの取付け

3. プラスドライバーを使用して、取付金具のリップが充電コントローラーの上を通過するように、取付金具を充電コントローラーに固定します。付属の4本のネジを使用して、充電コントローラーの事前に開けられた穴に固定します



4. プラスドライバーを使用して、取付金具をソーラーパネルに固定します。付属の2本の黒いネジを使用して、パネルの上部からフレームを通して取付金具に差し込みます。





TÄRKEITÄ TURVAOHJEITA



Lue kaikki ohjeet ennen asennuksen aloittamista. Tämän oppaan tarkoituksena on auttaa sinua asennuksen alkuvaiheessa, kiinnikkeiden kiinnittämisessä Boulder-aurinkopaneeliin. Älä käytä muiden valmistajien varaosia. Se voi mitätöidä takuun.



ASENTAJAN VASTUUT



Tarkista ennen asennuksen aloittamista mahdolliset asennuspaikassa voimassa olevat säännöt. Goal Zero ei ole vastuussa vahingoista, jotka johtuvat virheellisestä asennuksesta tai tiivistyksestä.

LAATIKON SISÄLTÖ



1 kiinnike



Aurinkopaneeli
2 ruuvia



Latausohjain
4 ruuvia

ENNEN KUIN ALOITAT

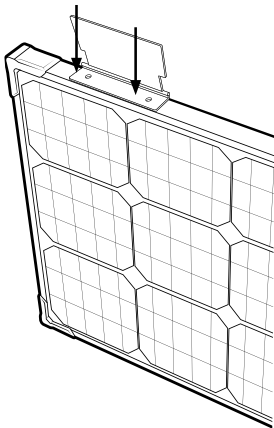
Seuraavia työkaluja suositellaan asennukseen. Tämä luettelo ei ole kattava.

- Sähköpora
- Tussi tai lyijykynä
- 11/64 tuuman poranterä
- Pahlia tai peite
- Ruuvimeisseli ruuvien kiristämistä/löysäämistä varten.

Suosittelemme, että laitot pahlavilevyn tai peitteen Boulderin alle suojaamaan karkaistua lasia.

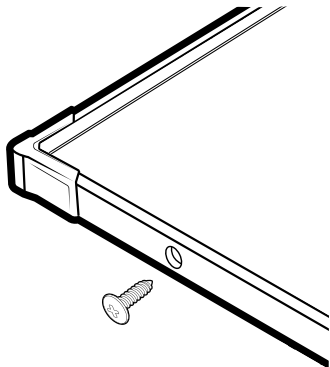
VAIHE 1: MITTAUS JA PORAUUS

1. Aseta Boulder-aurinkopaneeli alassuun pehmeälle alustalle.
2. Etsi aurinkopaneelin yläosa. Mittaa noin 5-10 cm kulmasuoksista kiinnikkeen reunaan. Etäisyys riippuu yksittäisistä asennuksista.
 - a. Käytä kiinnikettä mallina. Aseta kiinnike kulmasuojuksen viereen aurinkopaneelin kehysten keskikohtaan.
 - b. Tee merkinnät kiinnikkeen reikien kohdalle tussilla tai terävällä työkalulla.



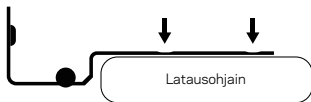
VAIHE 2: KIINNIKKEIDEN KIINNITYS

- c. Kun aukot on merkitty, aseta kiinnike sivuun ja poraa reiät 11/64 tuuman poralla. Poraa kehysten läpi, mutta varo osumasta aurinkopaneeliin.
- d. Porattuasi reiät poista metallilastut poretuista reiästä.

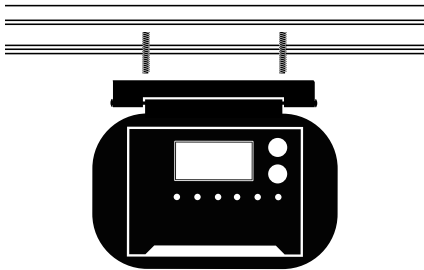


VAIHE 3: LATAUSOHJAIMEN KIINNITYS

3. Kiinnitä kiinnike Phillips-ruuvimeisselillä latausohjaimen niin, että kiinnikkeen reuna menee latausohjaimen yli. Kiinnitä se oikealla 4 ruuvilla latausohjaimessa oleviin reikiin.



4. Kiinnitä kiinnike aurinkopaneeliin Phillips-ruuvimeisselillä. Käytä kahta oikeista mustaa ruuvia ja siirry paneelin yläosasta kehyksen läpi kiinnikkeeseen.





BELANGRIJKE VEILIGHEIDSINSTRUCTIES



Lees alle instructies en voorzorgsmaatregelen voordat u met de installatie begint. Deze handleiding is bedoeld om u te helpen bij de eerste installatie stap, het bevestigen van de montagebeugels aan de Boulder-zonnepanelen. Vervang geen onderdelen van andere fabrikanten; hierdoor kan de garantie komen te vervallen.



VERANTWOORDELIJKHEDEN VAN DE INSTALLATEUR



Controleer alle toepasselijke codes die op de site worden afgedwongen voordat u met de installatie begint. Goal Zero is niet verantwoordelijk voor schade die kan ontstaan als gevolg van onjuiste installatie of afdichting.

WAT ZIT ER IN DE DOOS



Montagebeugel x 1 "



Zonnepaneel
Schroeven x 2



MPPT-laadregelaar
Schroeven x 4

VOORDAT JE START

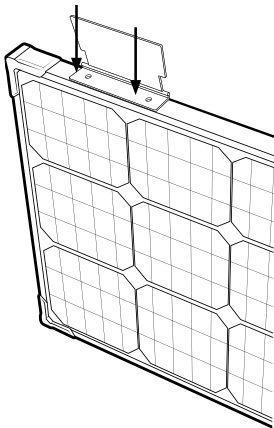
De volgende hulpmiddelen worden aanbevolen voor installatie, maar vormen gezinszins een volledige lijst.

- Elektrische boor
- Zilveren stift of potlood
- 3 cm boor
- Karton of deken
- Schroevendraaier om schroeven vast/vast te draaien.

We raden ook aan om karton of een deken tussen de Boulder en de grond te plaatsen om het geharde glas te beschermen.

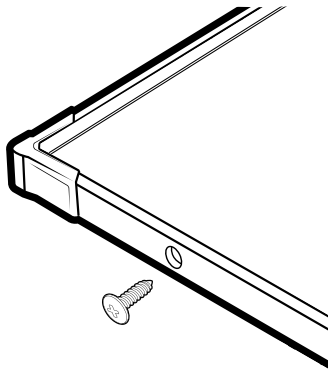
STAP 1: METEN EN BOREN

1. Plaats uw Boulder zonnepaneel met de voorkant naar beneden op een zachte ondergrond.
2. Zoek de bovenkant van het zonnepaneel. Afmeting ongeveer 2 tot 4 "van de hoekbeschermers tot de rand van de montagebeugel. De afstand is afhankelijk van individuele installaties.
 - a. Gebruik de montagebeugel als sjabloon. Plaats de montagebeugel naast de hoekbescherming en in het midden van het zonnepaneelframe.
 - b. Gebruik een zilveren stift of scherp gereedschap om de gaten door de montagebeugel te markeren.



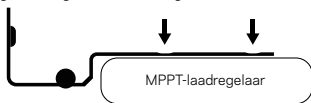
STAP 2: DE BEUGELS BEVESTIGEN

- c. Zodra de gaten zijn gemarkeerd, plaatst u de montagebeugel opzij en boort u gaten met een boor van 3 cm, boort u door het frame en zorgt u ervoor dat u het zonnepaneel niet raakt.
- d. Verwijder na het boren van de gaten alle overtollige metaalspaanders uit de geboorde gaten.

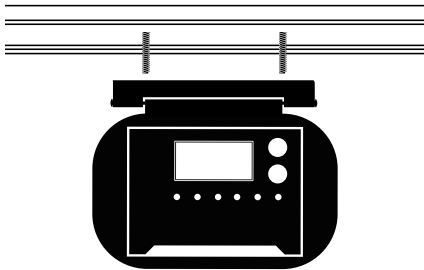


STAP 3: DE LAADREGELAAR BEVESTIGEN

3. Gebruik een kruiskopschroevendraaier om de montagebeugel aan de laadregelaar vast te maken, waarbij de lip van de montagebeugel over de laadregelaar gaat. Gebruik de 4 meegeleverde schroeven om hem vast te zetten in de voorgeboorde gaten in de laadregelaar



4. Gebruik een kruiskopschroevendraaier om de montagebeugel aan het zonnepaneel te bevestigen. Gebruik de 2 zwarte meegeleverde schroeven om vanaf de bovenkant van het paneel door het frame in de montagebeugel te gaan.



⚠ VIKTIGA SÄKERHETSINSTRUKTIONER ⚠

Läs alla instruktioner innan du påbörjar installationen. Denna guide är avsedd att hjälpa dig med det första installationssteget där monteringsfästena ska fästas på Boulder solpaneler. Byt inte ut delar med delar från andra tillverkare; detta kan upphäva garantin.

⚠ INSTALLATÖRSANSVAR ⚠

Kontrollera eventuella tillämpliga regler som tillämpas på platsen innan installationen påbörjas. Goal Zero ansvarar inte för skador som kan uppstå på grund av felaktig installation eller tätning.

VAD SOM FINNS I FÖRPACKNINGEN



Monteringsfäste x 1



Solpanel
Skruvar x 2



Laddningsregulator
Skruvar x 4

INNAN DU BÖRJAR

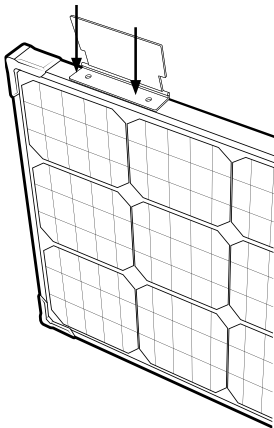
Följande verktyg rekommenderas för installation, men är inte på något sätt en komplett lista.

- Elektrisk borr
- Silvermarkör eller penna
- 11/64"-borr
- Kartong eller filt
- Skruvmejsel för att skruva fast skruvar.

Vi rekommenderar att du placerar kartong eller en filt mellan Boulder och marken för att skydda det härdade glaset.

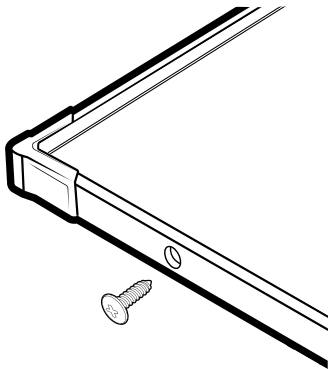
STEG 1. MÄT OCH BORRA

1. Placera Boulder-solpanelen med vänd nedåt på en mjuk yta.
2. Lokalisera toppen på solpanelen. Mät ca 5 till 10 cm från hörnskydden till kanten av monteringsfästet. Avståndet beror på enskilda installationer.
 - a. Använd monteringsfästet som mall. Placera monteringsfästet bredvid hörnskyddet och i mitten av solpanelsramen.
 - b. Markera hålen genom monteringsfästet med hjälp av en silvermarkör eller ett vasst verktyg.



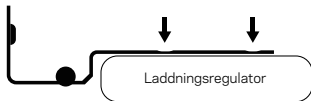
STEG 2. MONTERING AV FÄSTENA

- c. När hålen är markerade placerar du monteringsfästet på en sida och borrar hål med ett 11/64"-borr. Borra genom ramen och var noga med att inte borra i solpanelen.
- d. När hålen är borrade, avlägsna metallspån från de borrade hålen.

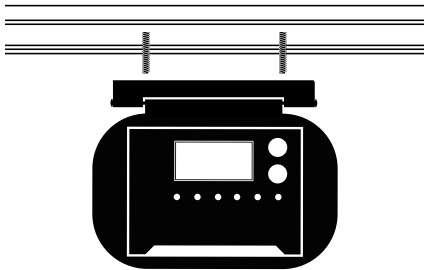


STEG 3. MONTERING AV LADDNINGSREGULATORN

- Fäst monteringsfästet på laddningsregulatorn med läppen på monteringsfästet som går över laddningsregulatorn med hjälp av en stjärnskruvmejsel. Använd de 4 medföljande skruvarna för att fästa den i de förborrade hålen i laddningsregulatorn



- Fäst monteringsfästet på solpanelen med hjälp av en stjärnskruvmejsel. Använd de 2 svarta medföljande skruvarna och för dem från toppen av panelen genom ramen in i monteringsfästet.



GOAL ZERO HEADQUARTERS

675 West 14600 South
Bluffdale, UT 84065
1-888-794-6250
Designed in the U.S.A.
Made in China

Goal Zero Boulder is a
trademark of Goal Zero.

GOALZERO.COM

CL083121V1