

RANGER[®] 300 BC

SOLAR PANEL

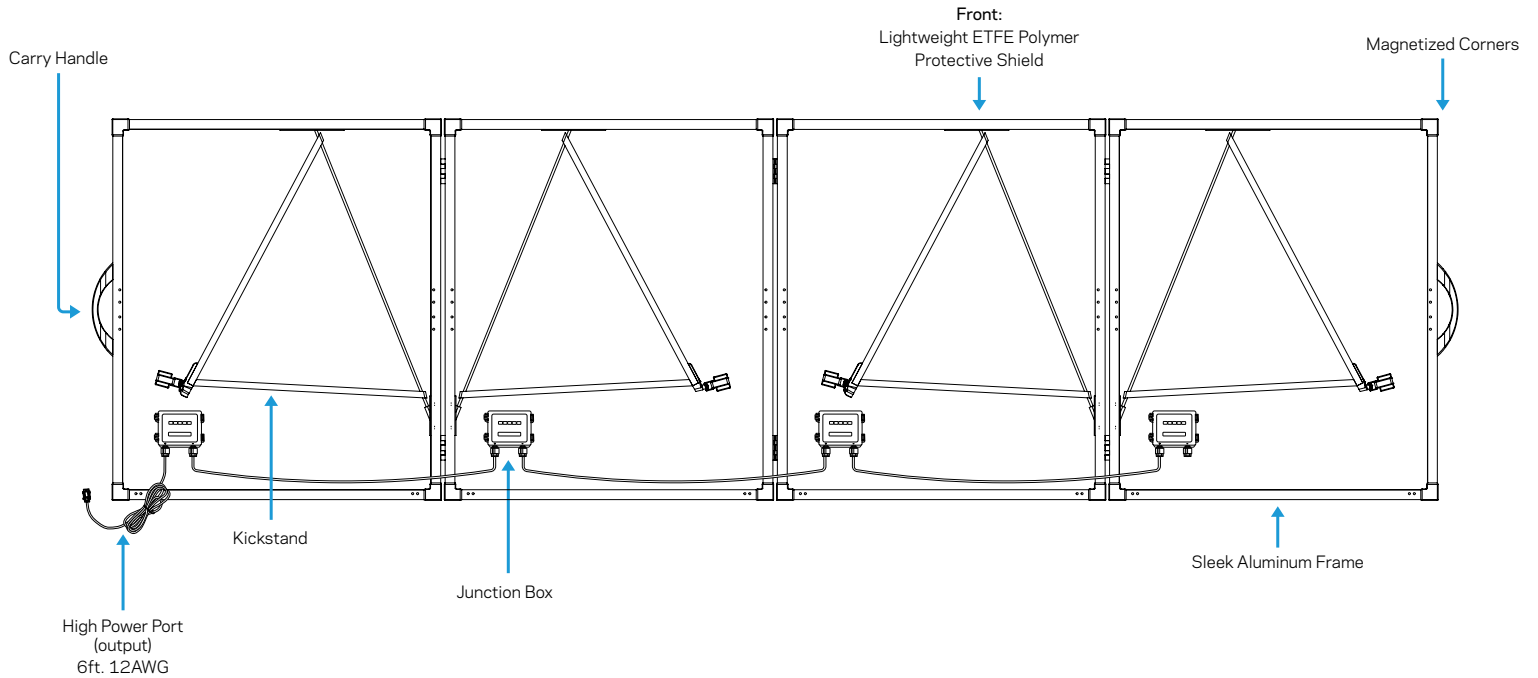
USER GUIDE



Table of Contents

Get To Know Your Gear	4
How It Works	6
How To Chain	6
Technical Specifications	7
Frequently Asked Questions	8
Français	10
Deutsch	16
Español	22
Italiano	28
Portugués	34
日本語	40
Nederlands	46
Suomalainen	52
Svenska	58

Back View



HOW IT WORKS

More solar, less weight. The Ranger 300 Briefcase lets you harness more power from the sun while maintaining enough portability to easily transport from place to place. Designed with ETFE polymer instead of glass and a thinner aluminum frame, the Ranger 300 Briefcase pairs perfectly with our Yeti 1000X power station and larger for a complete high-use solar power solution.

Plug the HPP connector into the input port on the Goal Zero Yeti power station. You'll get the best solar charging experience if you continue to reposition the solar panel throughout the day. Make sure to reference the specs of what you're plugging the Ranger 300 Briefcase in to. For Yeti power stations, you'll need to check the input specs.

Note: Legs come already connected and will automatically fold out to position the panel in place during use. If you would like to place the Ranger 300 Briefcase flat on the ground, you will need to disconnect the legs from one another using the metal clip and snap and store against the back of panel. When ready to prop the panel up again, unclip the leg from the back of the panel, pull upwards to join with the leg on the panel next to it. Secure in place using the metal clip. Each leg pairing will form a triangle to allow you to position the panel upright.

HOW TO CHAIN

To chain multiple Ranger 300 Briefcases together, you'll need to purchase the 4x High Power Port (HPP) to High Power Port (HPP) combiner cable from Goal Zero. Give our customer solutions center a call for help picking the right cable for your setup.

TECHNICAL SPECIFICATIONS

Ranger 300 Briefcase Solar Panel

Charge Times

Goal Zero Yeti 1000X	4-8 hrs
Goal Zero Yeti 1500X	6-12 hrs
Goal Zero Yeti 3000X	12-24 hrs
Goal Zero Yeti 6000X	24-48 hrs


Solar Panel

Rated Power	300W
Open Circuit Voltage	23V
Cell Type	Monocrystalline

Ports

High Power Port (HPP)	14-23V, up to 21A (300W max)
-----------------------	------------------------------

General

Weight	39 lbs (17.7 kg)
Dimensions (folded)	30.6 x 26.3 x 3.8 in (77.7 x 66.8 x 9.7 cm)
Dimensions (unfolded)	30.6 x 105.9 x 0.9 in (77.7 x 269.0 x 2.3 cm)
Certs	 UL CE
Warranty	24 months

FREQUENTLY ASKED QUESTIONS

Q: Are the Ranger Solar Panels waterproof?

A: Yes. The Rangers are designed to withstand the elements. The junction box has a waterproof rating of IP65. However, you'll need to be sure that the products you are solar charging stay dry, so keep those power banks and power stations covered up and protected from the dust, rain, and snow.

Q: Can I chain a Ranger 300 Briefcase with other Ranger solar panels?

A: Yes, by using the correct combiner cables you can chain the Ranger 300 Briefcase with other Goal Zero solar panels, including multiple Ranger 300. For help picking the right combiner cable, visit www.goalzero.com or call our customer solutions center at 1-888-794-6250

Q: Can I extend the distance between the Ranger 300 and Yeti Power Station?

A: Yes, you can extend the distance using Goal Zero High Power Port (HPP) Extension cables.

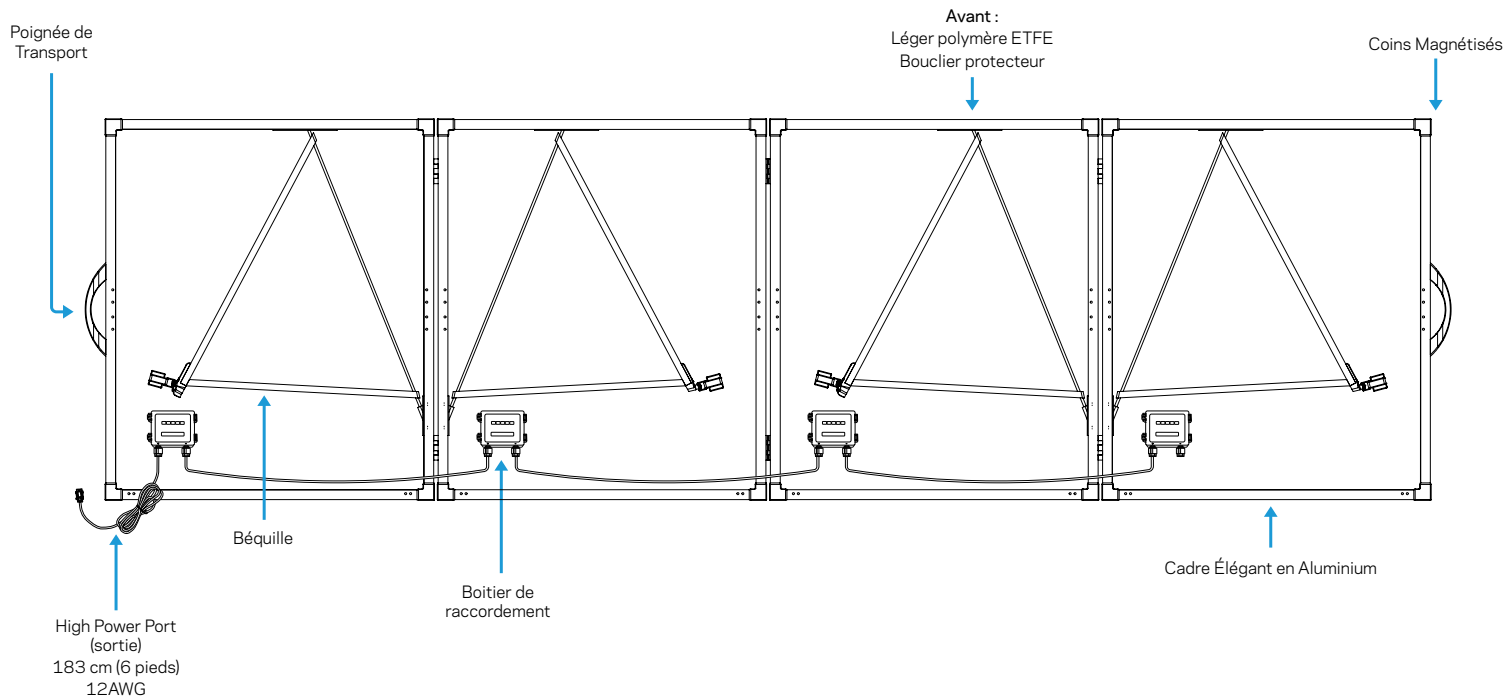
Q: What can I charge directly from the Ranger 300?

A: The Ranger 300 Briefcase comes with an HPP connector, so it's designed to charge larger Goal Zero Yeti Portable Power Stations. If you're looking to recharge things like headlamps, phones, and other USB devices, check out our foldable Nomad Solar Panels

Q: Can I mount the Ranger 300 to my roof?

A: The Ranger 300 Briefcase is not designed to be mounted permanently to a fixture; this briefcase fold-and-go style allows the panels to be more portable. For panels you can mount, take a look at our Boulder 50 and 100 Solar Panels.

Vue arrière



COMMENT ÇA FONCTIONNE

Plus d'énergie solaire, moins de poids. Le Ranger 300 Briefcase vous permet d'exploiter davantage l'énergie du soleil tout en conservant une portabilité suffisante pour le transporter facilement d'un endroit à l'autre. Conçu avec du polymère ETFE au lieu de verre et un cadre en aluminium plus fin, le Ranger 300 Briefcase s'associe parfaitement à notre alimentation Yeti 1000X et plus pour une solution complète d'énergie solaire à forte utilisation.

Branchez le connecteur HPP dans le port d'entrée de l'alimentation portative Goal Zero Yeti. Vous obtiendrez la meilleure expérience de charge solaire qui soit en réorientant le panneau solaire tout au long de la journée. N'oubliez pas de consulter les spécifications de ce à quoi vous branchez le Ranger 300 Briefcase. Pour les alimentations portatives Yeti, vous devrez vérifier les spécifications d'entrée.

Remarque : les pieds sont déjà connectés et se déplient automatiquement pour positionner le panneau en place pendant l'utilisation. Si vous souhaitez placer le Ranger 300 Briefcase à plat sur le sol, vous devrez déconnecter les pieds les uns des autres à l'aide du clip métallique et les enclencher et ranger contre l'arrière du panneau. Lorsque vous êtes prêt à redresser à nouveau le panneau, déclipsez le pied de l'arrière du panneau, tirez-le vers le haut pour le joindre au pied du panneau à côté. Fixez en place à l'aide du clip métallique. Chaque paire de pieds formera un triangle pour vous permettre de positionner le panneau à la verticale.

COMMENT CONNECTER

Pour enchaîner plusieurs Ranger 300 Briefcase ensemble, vous devrez acheter le câble de combinaison 4x High Power Port (HPP) à High Power Port (HPP) de Goal Zero. Veuillez appeler notre centre de solutions pour la clientèle afin d'obtenir de l'aide pour choisir le meilleur câble pour votre installation.

SPÉCIFICATIONS TECHNIQUES

Panneau solaire du Ranger 300 Briefcase

Temps de charge

Goal Zero Yeti 1000X	4-8 heures
Goal Zero Yeti 1500X	6-12 heures
Goal Zero Yeti 3000X	12-24 heures
Goal Zero Yeti 6000X	24-48 heures

Panneau Solaire

Puissance nominale	300W
Tension en Circuit Ouvert	23V
Type de batterie	Monocristalline

Ports

High Power Port (HPP)	14-23V, jusqu'à 21A (300W max)
-----------------------	--------------------------------

Général

Poids	17.7 kg (39 livres)
Dimensions (plié)	77,7 x 66,8 x 9,7 cm (30,6 x 26,3 x 3,8 po)
Dimensions (déplié)	77,7 x 269,0 x 2,3 cm (30,6 x 105,9 x 0,9 po)
Certifications	 
Garantie	24 mois

Q : Les panneaux solaires Ranger sont-ils étanches ?

R : Oui. Les Rangers sont conçus pour résister aux intempéries. Le boîtier de raccordement est étanche à l'eau selon la classe IP65. Vous devrez cependant vous assurer que les produits que vous chargez à l'énergie solaire restent au sec, donc gardez ces blocs d'alimentation et alimentations portatives couverts et protégés de la poussière, de la pluie et de la neige.

Q : Puis-je enchaîner un Ranger 300 Briefcase avec d'autres panneaux solaires Ranger ?

R : Oui, en utilisant le câble de combinaison approprié, vous pouvez enchaîner le Ranger 300 Briefcase avec d'autres panneaux solaires Goal Zero, y compris plusieurs Ranger 300. Pour vous aider à choisir le bon câble de combinaison, allez sur www.goalzero.com ou appelez notre centre de solutions clients au 1-888-794-6250

Q : Puis-je prolonger la distance entre le Ranger 300 et l'alimentation portative Yeti Power Station ?

R : Oui, vous pouvez prolonger la distance en utilisant les câbles de rallonge Goal Zero High Power Port (HPP).

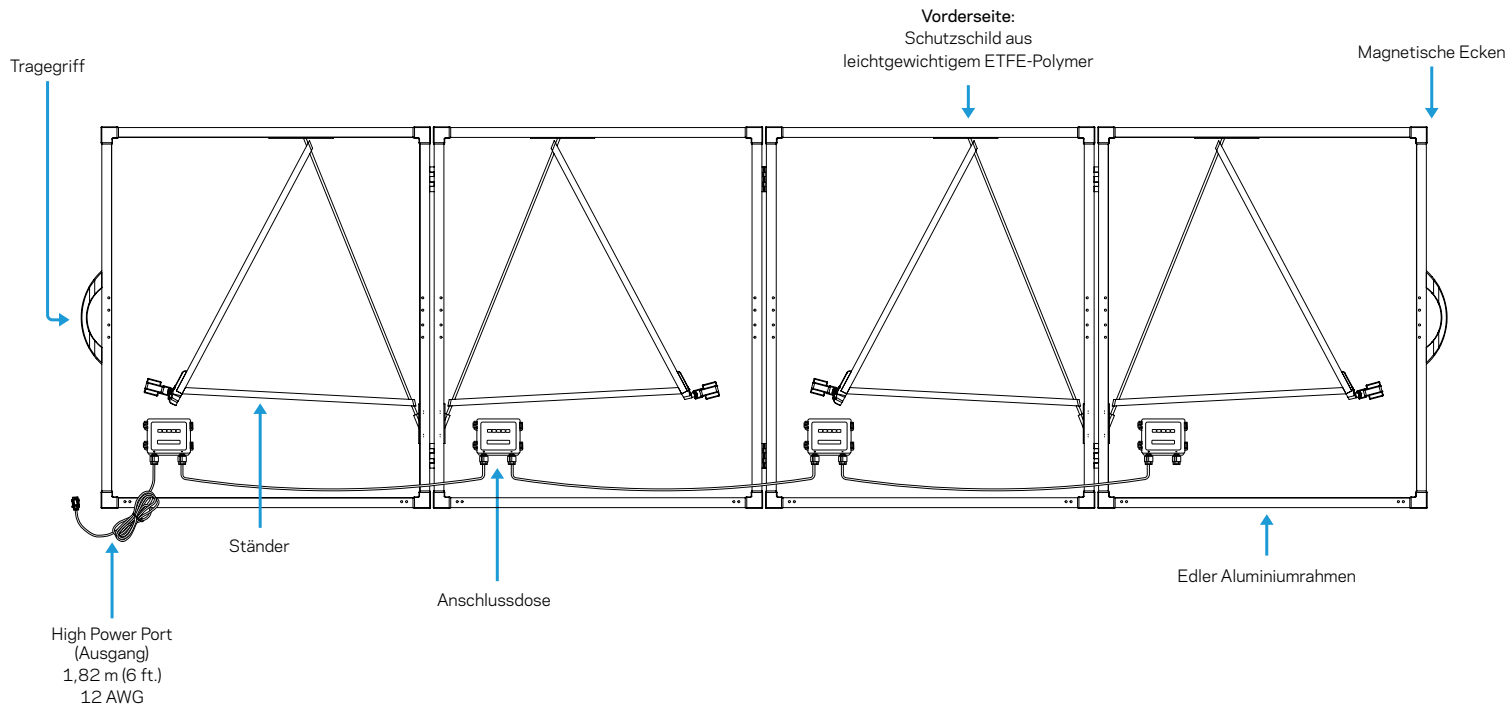
Q : Que puis-je charger directement depuis le Ranger 300 ?

R : Le Ranger 300 Briefcase est équipé d'un connecteur HPP, il est donc conçu pour charger de plus larges Alimentations Portatives Goal Zero Yeti. Si vous cherchez à recharger des choses comme des phares, des téléphones et d'autres dispositifs USB, consultez nos panneaux solaires pliables Nomad.

Q : Puis-je monter le Ranger 300 sur mon toit ?

R : Le Ranger 300 Briefcase n'est pas conçu pour être monté en permanence sur une structure fixe ; ce style de porte-documents pliable permet aux panneaux d'être plus portables. Pour les panneaux que vous pouvez monter, consultez nos panneaux solaires Boulder 50 et 100.

Rückansicht



SO FUNKTIONIERT'S

Mehr Solarkraft, weniger Gewicht. Mit dem Ranger 300 Briefcase können Sie mehr Strom aus der Sonne gewinnen, mit einem Gerät, das sich dennoch leicht transportieren lässt. Der Ranger 300 Briefcase besteht aus ETFE-Polymer anstelle von Glas und einem dünneren Aluminiumrahmen. Der Ranger 300 Briefcase passt perfekt zu unserer Yeti 1000X Ladestation und größeren Ladestationen und stellt eine komplette Solarenergielösung für hohen Energieverbrauch dar.

Stecke den HPP-Stecker in den Eingangsanschluss der Goal Zero Yeti Ladestation. Die beste Solaraufladung findet statt, wenn du das Solarmodul während des Tages immer wieder neu positionierst. Überprüfe unbedingt die Spezifikationen der Anschlüsse, an die du den Ranger 300 Briefcase ansteckst. Bei Yeti Ladestationen prüfe dazu die Eingangsspezifikationen.

Hinweis: Die Stützen sind bereits montiert und werden automatisch ausgeklappt, um das Panel für den Gebrauch zu positionieren. Wenn Sie den Ranger 300 Briefcase direkt auf den Boden stellen möchten, müssen Sie die Stützen mit Hilfe der Metallklammer voneinander trennen und an der Rückseite des Panels einrasten und verstauen. Wenn Sie das Panel wieder aufstellen wollen, lösen Sie die Stütze von der Rückseite des Panels und ziehen Sie sie nach oben, um sie mit der Stütze des daneben liegenden Panels zu verbinden. Sichern Sie sie mit der Metallklammer. Die verbundenen Stützen bilden jeweils ein Dreieck, damit Sie das Panel aufrecht positionieren können.

VERKETTE DEIN GERÄT

Um mehrere Ranger 300 Briefcases miteinander zu verketten ist der Kauf eines 4x High Power Port (HPP)-Kombinationskabels von Goal Zero notwendig. Kontaktieren Sie unser Customer Solutions Center, um Hilfe bei der Auswahl des richtigen Kabels für Ihr Gerät zu erhalten.

TECHNISCHE SPEZIFIKATIONEN

Ranger 300 Briefcase Solarmodul

Ladezeiten

Goal Zero Yeti 1000X	4-8 Std.
Goal Zero Yeti 1500X	6-12 Std.
Goal Zero Yeti 3000X	12-24 Std.
Goal Zero Yeti 6000X	24-48 Std.


Solarmodul

Nennleistung	300 W
Leerlaufspannung	23 V
Akkutyp	Monokristallin

Anschlüsse

High Power Port (HPP)	14-23 V, bis zu 21 A (max. 300 W)
-----------------------	-----------------------------------

Allgemein

Gewicht	17.7 kg
Abmessungen (zusammengeklappt):	77,7 x 66,8 x 9,7 cm
Abmessungen (auseinandergeklappt):	77,7 x 269,0 x 2,3 cm
Zertifikate	 CE
Garantie	24 Monate

F: Sind die Ranger Solarmodule wasserdicht??

A: Ja. Rangers sind wetterfest konzipiert Die Anschlussdose hat eine Wasserdichtigkeit von IP65. Du musst jedoch darauf achten, dass die Produkte, die du mit Solarstrom auflädst, trocken bleiben. Daher solltest du Powerbanken und Ladestationen abgedeckt und vor Staub, Regen und Schnee geschützt halten.

F: Kann ich einen Ranger 300 Briefcase mit anderen Ranger Solarmodulen verketteten?

A: Ja, mit dem richtigen Kombikabel können Sie den Ranger 300 Briefcase mit anderen Goal Zero Solarmodulen verketteten, auch mit mehreren Ranger 300-Modulen. Wenn Sie Hilfe bei der Auswahl des richtigen Kombinationskabels benötigen, besuchen Sie www.goalzero.com oder rufen Sie unser Customer Solutions Center unter 1-888-794-6250 an.

F: Kann ich den Abstand zwischen dem Ranger 300 und der Yeti Lagestation vergrößern?

A: Ja, du kannst den Abstand mithilfe eines Goal Zero High Power Port (HPP)-Verlängerungskabels vergrößern.

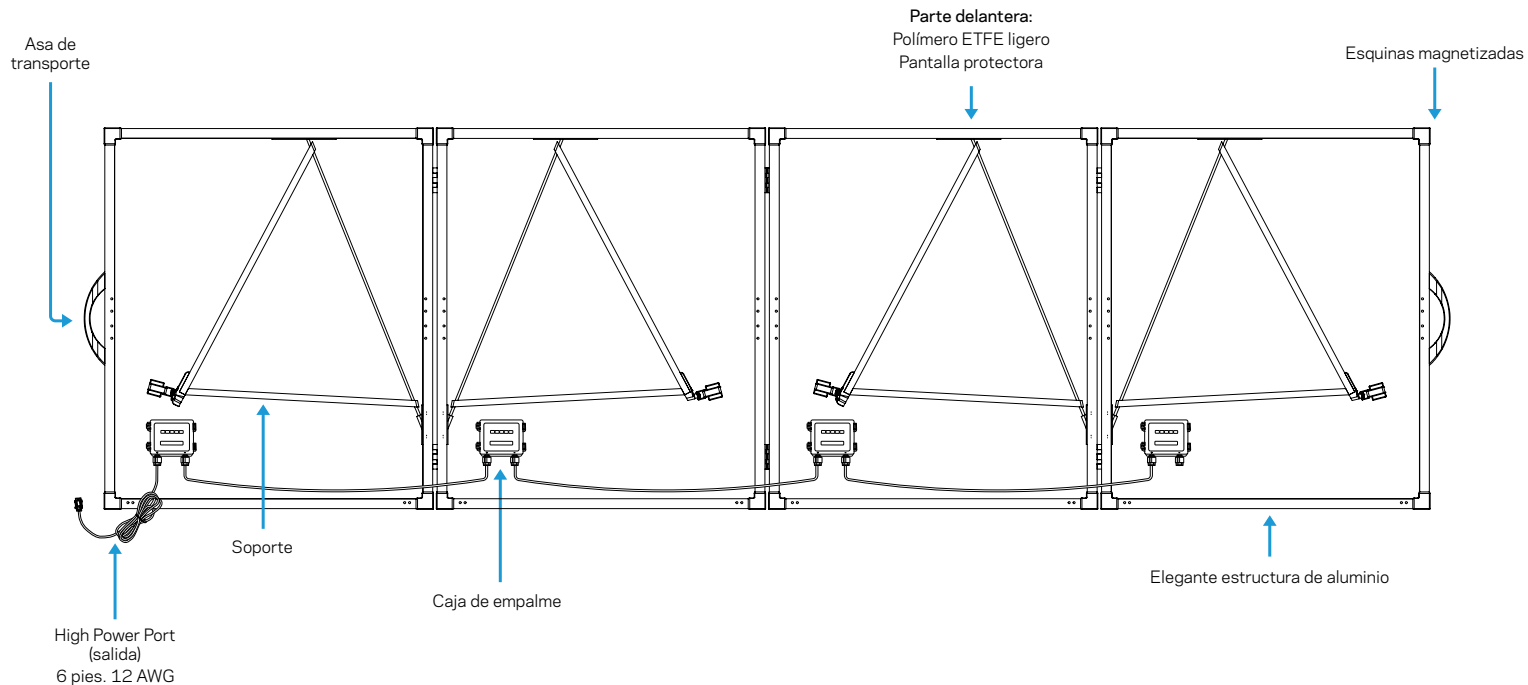
F: Was kann ich direkt am Ranger 300 aufladen?

Der Ranger 300 Briefcase wird mit HPP-Stecker geliefert und ist daher für die Aufladung größerer Goal Zero Yeti Tragbarer Ladestationen konzipiert. Wenn du Objekte wie Scheinwerfer, Handys und andere USB-Geräte aufladen möchtest, sind unsere faltbaren Nomad Solarmodule das Richtige für dich.

F: Kann ich den Ranger 300 auf meinem Dach montieren?

A: Der Ranger 300 Briefcase ist nicht für die permanente Anbringung an einer Halterung konzipiert. Das aufklappbare, koffertartige Design ermöglicht mehr Mobilität. Montierbare Module sind beispielsweise unsere Solarmodule Boulder 50 und 100.

Vista trasera



CÓMO FUNCIONA

Más energía solar, menos peso. El maletín Ranger 300 le permite aprovechar más energía del sol mientras mantiene suficiente portabilidad para transportarlo fácilmente de un lugar a otro. Diseñado con polímero ETFE en lugar de vidrio y un marco de aluminio más delgado, el maletín Ranger 300 se combina perfectamente con nuestra central eléctrica Yeti 1000X y, de mayor capacidad para una solución completa de energía solar de elevado uso.

Enchufe el conector HPP al puerto de entrada del generador eléctrico Goal Zero Yeti. Obtendrá la mejor experiencia de carga solar si continúa reposicionando el panel solar durante todo el día. Asegúrese de hacer referencia a las especificaciones de lo que está conectando al maletín Ranger 300. Para los generadores eléctricos Yeti, debe consultar las especificaciones de la conexión de entrada.

Nota: Las patas ya vienen conectadas y se desplegarán automáticamente para colocar el panel en su lugar durante el uso. Si desea colocar el maletín Ranger 300 plano en el suelo, deberá desconectar las patas entre sí con el clip de metal y ajustar y guardar contra la parte posterior del panel. Cuando esté listo para sostener el panel nuevamente, suelte la pata de la parte posterior del panel, tire hacia arriba para unirla con la pata del panel contiguo. Asegúrelo en su lugar con el clip de metal. Cada par de patas formará un triángulo para permitirle colocar el panel en posición vertical.

CÓMO CONECTAR EN SERIE

Para encadenar varios maletines Ranger 300 juntos, debe comprar el cable 4x High Power Port (HPP) a cable combinador High Power Port (HPP) de Goal Zero. Llame a nuestro centro de soluciones para el cliente para solicitar ayuda en la elección del cable adecuado para su configuración.

ESPECIFICACIONES TÉCNICAS

Maletín del panel solar Ranger 300

Tiempos de Carga

Goal Zero Yeti 1000X	4-8 horas
Goal Zero Yeti 1500X	6-12 horas
Goal Zero Yeti 3000X	12-24 horas
Goal Zero Yeti 6000X	24-48 horas


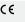
Nomad 28 Plus

Potencia nominal	300W
Voltaje en circuito abierto	23V
Tipo de Celda	Monocristalino

Entradas

High Power Port (HPP)	14-23V, hasta 21A (300W máximo)
-----------------------	---------------------------------

General

Peso	39 lbs (17.7 kg)
Dimensiones (plegado)	30,6 x 26,3 x 3,8 pulg (77,7 x 66,8 x 9,7 cm)
Dimensiones (desplegado)	30,6 x 105,9 x 0,9 pulg (77,7 x 269,0 x 2,3 cm)
Certificaciones	 
Garantía	24 meses

P: ¿Son resistentes al agua los paneles solares Ranger?

R: Sí. Los Ranger están diseñados para resistir los elementos. La caja de empalme tiene una clasificación IP65 de resistencia al agua. Sin embargo, asegúrese de mantener secos los productos que esté cargando con energía solar, así que mantenga esas baterías y generadores cubiertos y protegidos del polvo, la lluvia y la nieve.

P: ¿Puedo encadenar un maletín Ranger 300 con otros paneles solares Ranger?

R: Sí, al usar el cable combinador correcto, puede encadenar el maletín Ranger 300 con otros paneles solares Goal Zero, incluidos varios Ranger 300. Para obtener ayuda en la elección del cable combinador correcto, visite www.goalzero.com o llame a nuestro centro de soluciones para clientes al 1-888-794-6250

P: ¿Puedo alargar la distancia entre el Ranger 300 y el generador Yeti?

R: Sí, puede alargar la distancia usando cables de extensión Goal Zero High Power Port (HPP).

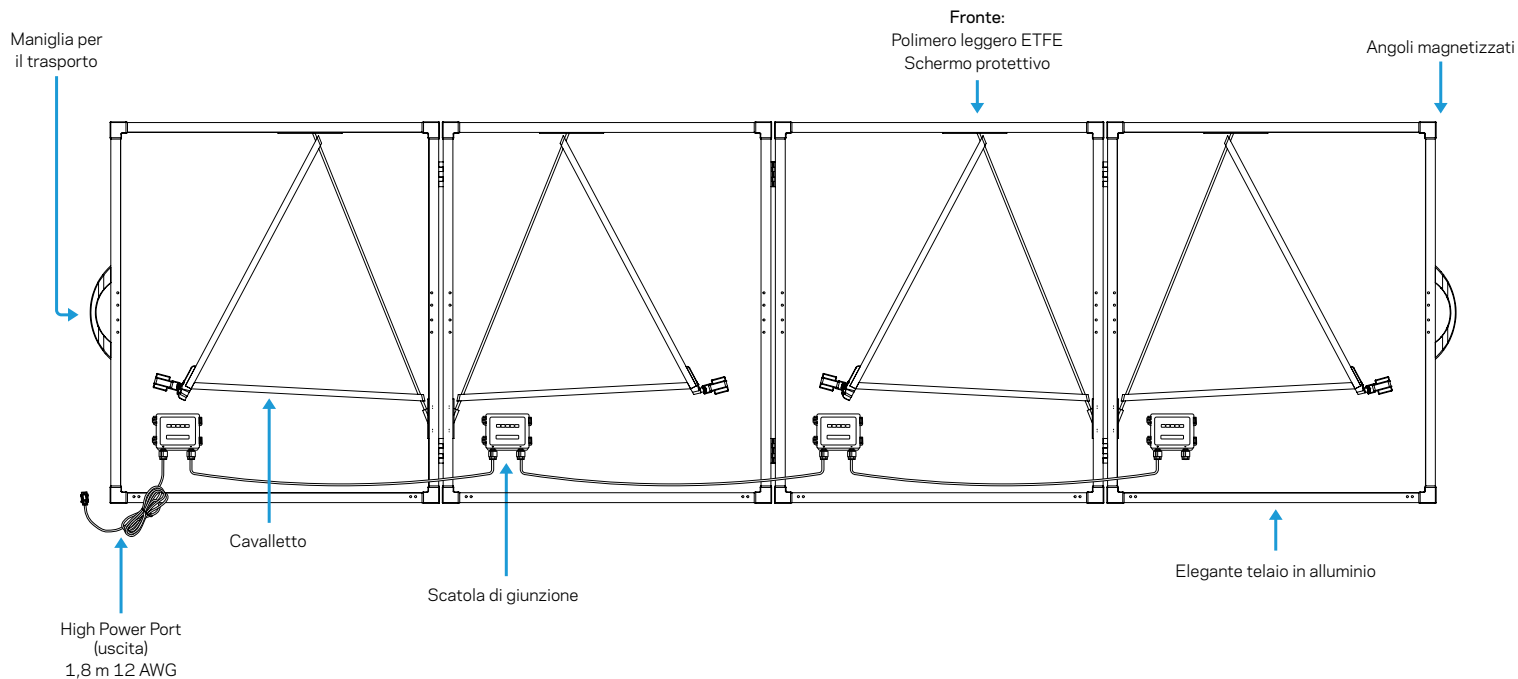
P: ¿Qué puedo cargar directamente desde el Ranger 300?

R: El maletín Ranger 300 viene equipado con un conector HPP, así que está diseñado para cargar generadores eléctricos Goal Zero Yeti de mayor capacidad. Si quiere recargar dispositivos como linternas, teléfonos y otros dispositivos USB, examine nuestros paneles solares plegables Nomad

P: ¿Puedo instalar el Ranger 300 sobre mi tejado?

R: El maletín Ranger 300 no está diseñado para instalarlo de forma permanente sobre una estructura; su estilo de maletín plegable y móvil permite que los paneles tengan mayor portabilidad. Para conocer los paneles que puede montar, eche un vistazo a nuestros paneles solares Boulder 50 y 100.

Vista posteriore



COME FUNZIONA

Più energia solare, meno peso. Il bauletto Ranger 300 consente di sfruttare più energia dal sole, pur mantenendo una portabilità sufficiente per un facile trasporto da un luogo all'altro. Progettato con polimero ETFE al posto del vetro e con un telaio in alluminio più sottile, il bauletto Ranger 300 si abbina perfettamente alla nostra centrale elettrica Yeti 1000X e a quelle più grandi per una soluzione completa ad alto consumo di energia solare.

Inserire il connettore HPP nella porta di entrata della stazione di energia Goal Zero Yeti. Si otterrà la migliore esperienza di ricarica solare se si continua a riposizionare il pannello solare nel corso della giornata. Assicurarsi di indirizzare le specifiche di ciò che si inserisce al bauletto Ranger 300. Per le centrali elettriche Yeti, è necessario controllare le specifiche di entrata.

Nota: I supporti sono già collegati e si ripiegano automaticamente per mantenere il pannello in posizione durante l'uso. Se si desidera posizionare il Ranger 300 Briefcase in piano sul terreno, è necessario scollegare i supporti tra di loro utilizzando la clip di metallo a scatto e riporli nella parte posteriore del pannello. Per rimettere il pannello in posizione rialzata, sganciare il supporto dalla parte posteriore del pannello e tirare verso l'alto unendolo al supporto del pannello accanto. Fissare in posizione usando la clip di metallo. Ogni coppia di supporti formerà un triangolo per permettervi di posizionare il pannello in posizione verticale.

COME CONCATENARE

Per concatenare insieme multipli bauletti Ranger 300, sarà necessario acquistare il cavo combinatore 4x High Power Port (HPP) to High Power Port (HPP) da Goal Zero. Chiamare il Centro soluzioni clienti se si richiede assistenza nella scelta del cavo giusto per il proprio sistema.

CARATTERISTICHE TECNICHE

Pannello solare per bauletto Ranger 300

Tempi di carica

Yeti 1000X Goal Zero	4-8 ore
Yeti Goal Zero 1500X	6-12 ore
Yeti 3000X Goal Zero	12-24 ore
Yeti 6000X Goal Zero	24-48 ore

Pannello solare

Potenza nominale	300 W
Tensione circuito aperto	23V
Tipo cella	Monocristallina

Porte

High Power Port (HPP)	14-23 V, fino a 21 A (300 W max)
-----------------------	----------------------------------

Generale

Peso	39 libbre (17.7 kg)
Dimensioni (distese)	30,6 x 26,3 x 3,8 in (77,7 x 66,8 x 9,7 cm)
Dimensioni (distese)	30,6 x 105,9 x 0,9 pollici (77,7 x 269,0 x 2,3 cm)
Certificati	 CE
Garanzia	24 mesi

D: I pannelli solari Ranger sono impermeabili?

R: Sì. I Ranger sono progettati per resistere agli elementi. La scatola di giunzione ha un grado di impermeabilità IP65. Tuttavia, bisogna assicurarsi che i prodotti che si stanno caricando rimangano asciutti, pertanto bisogna mantenere le banche di energia e le centrali elettriche coperte e protette dalla polvere, dalla pioggia e dalla neve.

D: Posso concatenare un bauletto Ranger 300 ad altri pannelli solari Ranger?

R: Sì, utilizzando il giusto cavo di collegamento è possibile interconnettere il Ranger 300 Briefcase con altri pannelli solari Goal Zero, compresi altri Ranger 300. Per un aiuto nella scelta del giusto cavo di collegamento, visita www.goalzero.com o chiama il nostro centro soluzioni clienti al 1-888-794-6250

D: Posso estendere la distanza tra il Ranger 300 e la centrale elettrica Yeti?

R: Sì, è possibile estendere la distanza usando i cavi di estensione High Power Port (HPP) di Goal Zero.

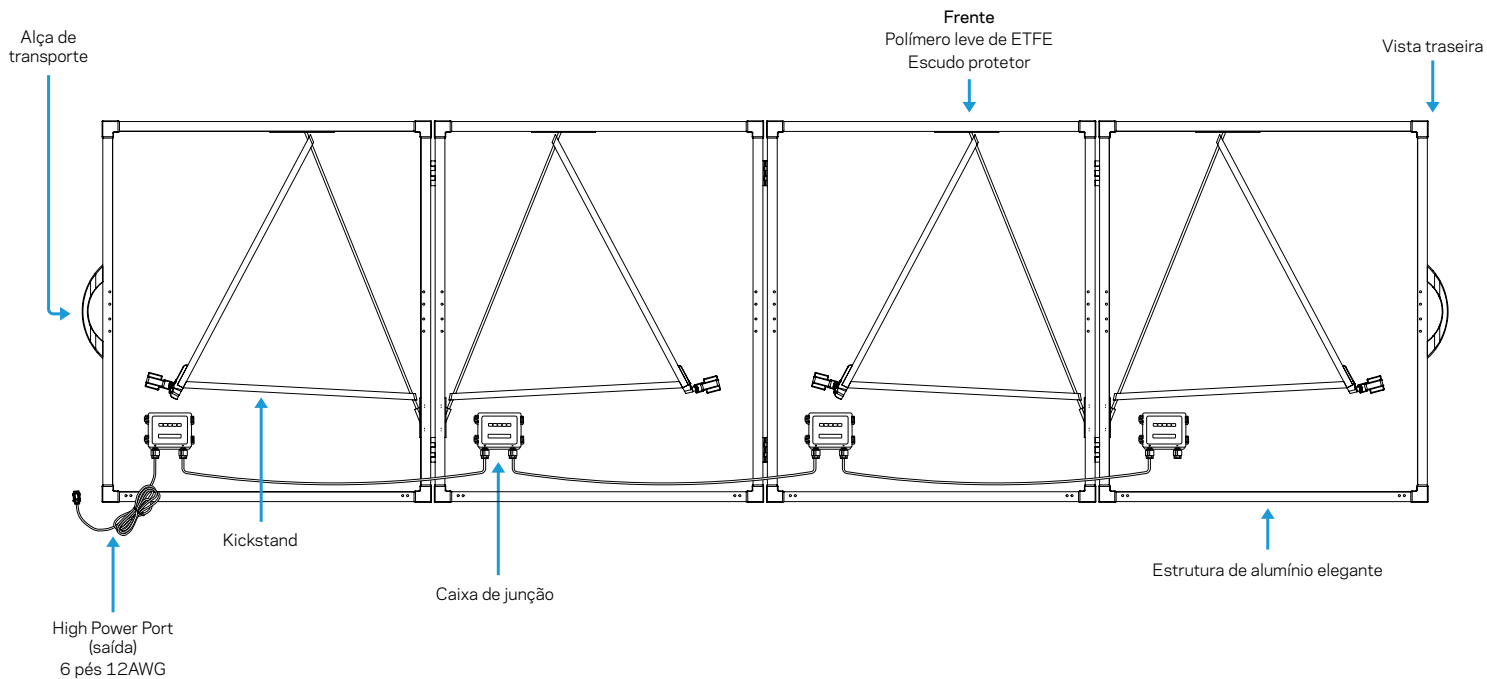
D: Cosa posso caricare direttamente dal Ranger 300?

R: Il bauletto Ranger 300 è dotato di un connettore HPP ed è pertanto progettato per caricare centrali elettriche portatili Yeti di Goal Zero più grandi. Se si intende ricaricare elementi come fari, telefoni e altri dispositivi USB, considerare invece i nostri pannelli solari pieghevoli Nomad

D: Posso montare il Ranger 300 al tetto?

R: Il bauletto Ranger 300 non è stato progettato per essere montato in modo permanente a una struttura, questo bauletto in stile "piega e vai" consente una maggiore portabilità dei pannelli. Per i pannelli da montare, considerare i nostri pannelli solari Boulder 50 e 100.

Vista traseira



COMO FUNCIONA

Mais solar, menos peso. A maleta Ranger 300 permite-lhe aproveitar mais a energia solar, mantendo a portabilidade suficiente para transportar facilmente de um lugar para outro. Projetada com polímero ETFE em vez de vidro e uma moldura de alumínio mais fina, a maleta Ranger 300 combina perfeitamente com o nosso carregador Yeti 1000X e permite uma solução completa de energia solar de alto uso.

Conecte o conector HPP na porta de entrada do carregador Goal Zero Yeti. Obterá uma melhor experiência de carregamento solar se continuar a reposicionar o painel solar ao longo do dia. Certifique-se de consultar as especificações de onde estiver a conectar a maleta Ranger 300. Para carregadores Yeti, você precisará de verificar as especificações de entrada.

Nota: os pés já vêm conectados e desdobram-se automaticamente para posicionar corretamente o painel durante a utilização. Se desejar colocar a maleta Ranger 300 plana no chão, será necessário desconectar os pés um do outro usando o clipe de metal e prender e guardar contra a parte de trás do painel. Quando estiver pronto para apoiar o painel novamente, solte o pé da parte de trás do painel, puxe para cima para unir com o pé no painel ao lado deste. Segure usando o clipe de metal. Cada par de pés formará um triângulo, de modo a permitir-lhe posicionar o painel verticalmente

COMO ENCADEAR

Para encaixar várias maletas Ranger 300, você precisará de comprar o cabo combinador 4x High Power Port (HPP) para High Power Port (HPP) da Goal Zero. Ligue para o nosso centro de atendimento ao cliente para obter ajuda na escolha do cabo certo para a sua configuração.

ESPECIFICAÇÕES TÉCNICAS

Maleta Painel Solar Ranger 300

Tempos de carregamento

Goal Zero Yeti 1000X	4-8 horas
Goal Zero Yeti 1500X	6-12 horas
Goal Zero Yeti 3000X	12-24 horas
Goal Zero Yeti 6000X	24-48 horas

Painel Solar

Potência nominal	300W
Voltagem de circuito aberto	23V
Tipo celular	Monocristalino

Portas

High Power Port (HPP)	14-23V, até 21A (300W máx.)
-----------------------	-----------------------------

Geral

Peso	39 lbs (17.7 kg)
Dimensões (dobrado)	30.6 x 26.3 x 3.8 in (77.7 x 66.8 x 9.7 cm)
Dimensões (desdobrado)	30.6 x 105.9 x 0.9 in (77.7 x 269.0 x 2.3 cm)
Certificados	 CE
Garantias	24 meses

P: Os painéis solares Ranger são à prova de água?

R: Sim. Os Rangers são projetados para resistir aos elementos. A caixa de junção tem uma classificação à prova de água de IP65. No entanto, você precisa de ter a certeza de que os produtos que está a carregar com energia solar permanecem secos, devendo assim manter esses carregadores cobertos e protegidos do pó, chuva e neve.

P: Posso conectar uma maleta Ranger 300 a outros painéis solares Ranger?

R: Sim, usando o cabo combinador correto, você poderá encadear a maleta Ranger 300 com outros painéis solares Goal Zero, incluindo várias Ranger 300. Para obter ajuda na escolha do cabo combinador certo, visite www.goalzero.com ou ligue para nosso centro de atendimento ao cliente através do número 1-888-794-6250

P: Posso aumentar a distância entre o Ranger 300 e o carregador Yeti?

R: Sim, você pode aumentar a distância usando cabos de extensão Goal Zero High Power Port (HPP).

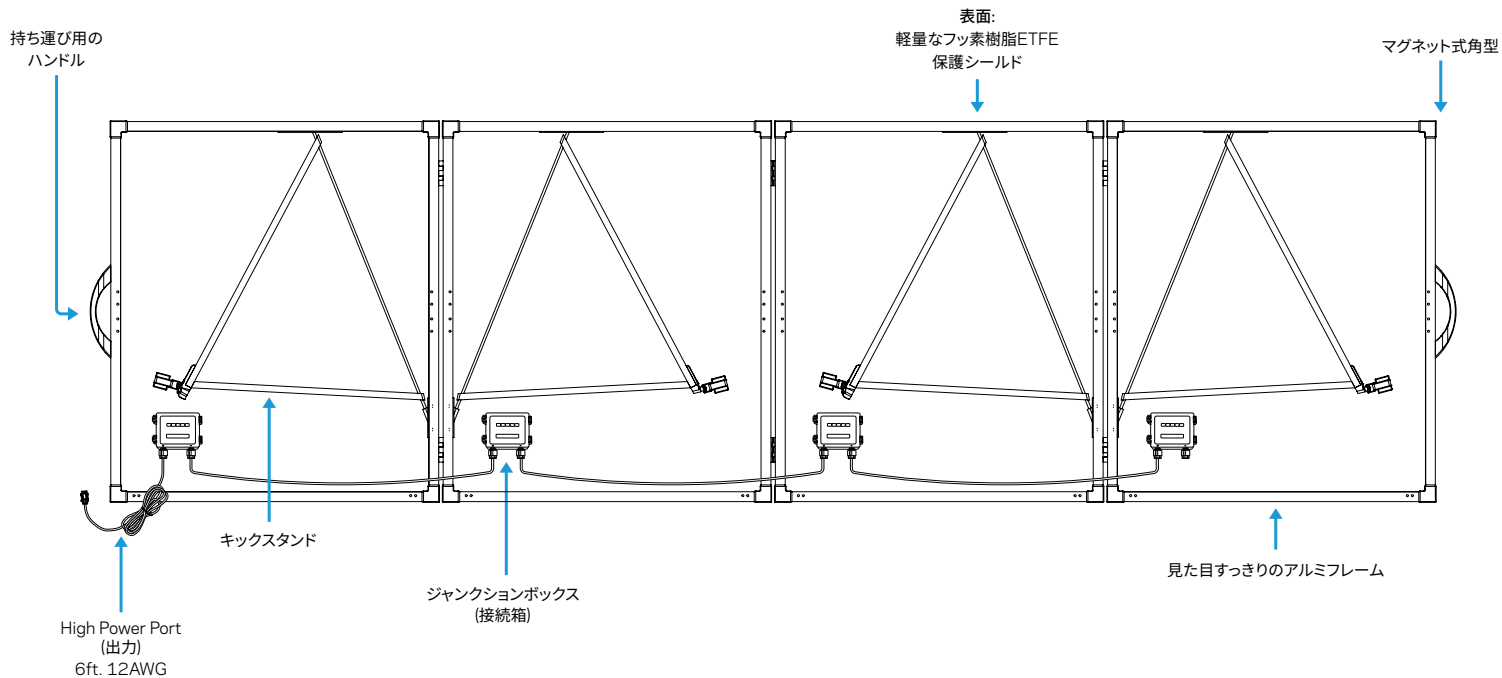
P: O que posso carregar diretamente a partir da Ranger 300?

R: A maleta Ranger 300 vem com um conector HPP, por isso foi desenhada para carregar estações de energia/carregadores portáteis Goal Zero Yeti maiores. Se você deseja recarregar coisas como lanternas, telefones e outros dispositivos USB, espereite os nossos painéis solares dobráveis Nomad

P: Posso montar a Ranger 300 no meu telhado?

R: A maleta Ranger 300 não foi pensada para ser montada permanentemente num dispositivo elétrico; este estilo de maleta dobrável permite que os painéis sejam mais portáteis. Para saber quais os painéis que pode montar, verifique os nossos painéis solares Boulder 50 e 100.

裏面



利用ガイド

より軽量、ソーラー充電の強い味方。ブリーフケース型Ranger 300は、安定した発電効率と抜群の出力の高さで、持ち運びが便利な折り畳み式のソーラーパネルです。Yeti 1000Xポータブル電源と接続可能な、軽量のフッ素樹脂EFTEとアルミフレームを採用したブリーフケース型Ranger 300は、ソーラー充電器の最適なソリューションです。

Goal Zero Yetiポータブル電源のポートに、HPPコネクタを接続します。ソーラーパネルの角度調整を行うことで、フル充電が可能です。ブリーフケース型Ranger 300に接続の際は、製品の仕様事項を必ずご参照してください。Yetiポータブル電源へ接続する場合は、入力仕様書をご確認ください。

考慮事項: パネルに折り畳みキックスタンドがついているため、スタンドを広げるだけで本体の自立ができません。Ranger 300 Briefcaseを平らに寝かすには、キックスタンドのメタルクリップをはずして折り畳み、パネル背面に収納してください。本体を自立させるには、パネルの背面に収納されているキックスタンドを上につっ張るように広げ、並列パネルのスタンドと接続してください。メタルクリップで固定させてください。パネルについているキックスタンドの角度調整で、本体の自立が可能です。

連続接続の方法

3枚以上のRanger 300を連続接続するには、別売りの4ポート型 High Power Port (HPP)接続ケーブル・コンバイナーケーブルが必要となります。お客様のニーズに合ったケーブル選びには、カスタマーソリューションセンターまでお問い合わせください。

技術仕様

ブリーフケース型Ranger 300ソーラーパネル

充電時間

Goal Zero Yeti 1000X	4-8時間
Goal Zero Yeti 1500X	6~12 時間
Goal Zero Yeti 3000X	12~24 時間
Goal Zero Yeti 6000X	24~48 時間

ソーラーパネル

定格出力	300W
開放電圧	23V
セル型	単結晶

ポート

High Power Port (HPP)	14-23V、最大21A(最大300W)
-----------------------	----------------------

概要

重量	39 lbs (17.7 kg)
寸法 (収納時)	30.6 x 26.3 x 3.8 in (77.7 x 66.8 x 9.7 cm)
寸法 (搭載時)	30.6 x 105.9 x 0.9 in (77.7 x 269.0 x 2.3 cm)
安全規格	UL 60904-1
保証	24 ヶ月

Q: Ranger のソーラーパネルは、防水型ですか？

A: はい。Rangerのパネルは、悪天候に耐えられるように頑丈な設計がされています。ジャンクションボックスは、IP65の防水保護構造となっています。ソーラー充電の際は、装置が水に濡れていないかを確認してください。充電器やポータブル電源にホコリ・雨・雪よけの保護カバーをつけてください。

Q: ブリーフケース型Ranger 300へ、他のRangerソーラーパネル製品を連続接続することは可能ですか？

A: はい。適切な分岐ケーブルを使用することで、Ranger 300 Briefcaseをその他のGoal Zeroソーラーパネルまたは多数のRanger 300パネルとの並列接続が可能です。適切な分岐ケーブルを選択する際は、www.goalzero.comをご参照いただくか、カスタマー・ソリューション・センター、電話 1-888-794-6250へお問い合わせください。

Q: Ranger 300がYetiポータブル電源から離れた場所にあっても接続可能ですか？

A: はい、Goal Zero のHigh Power Port (HPP)延長ケーブルを使用すれば、離れた場所でも接続できます。

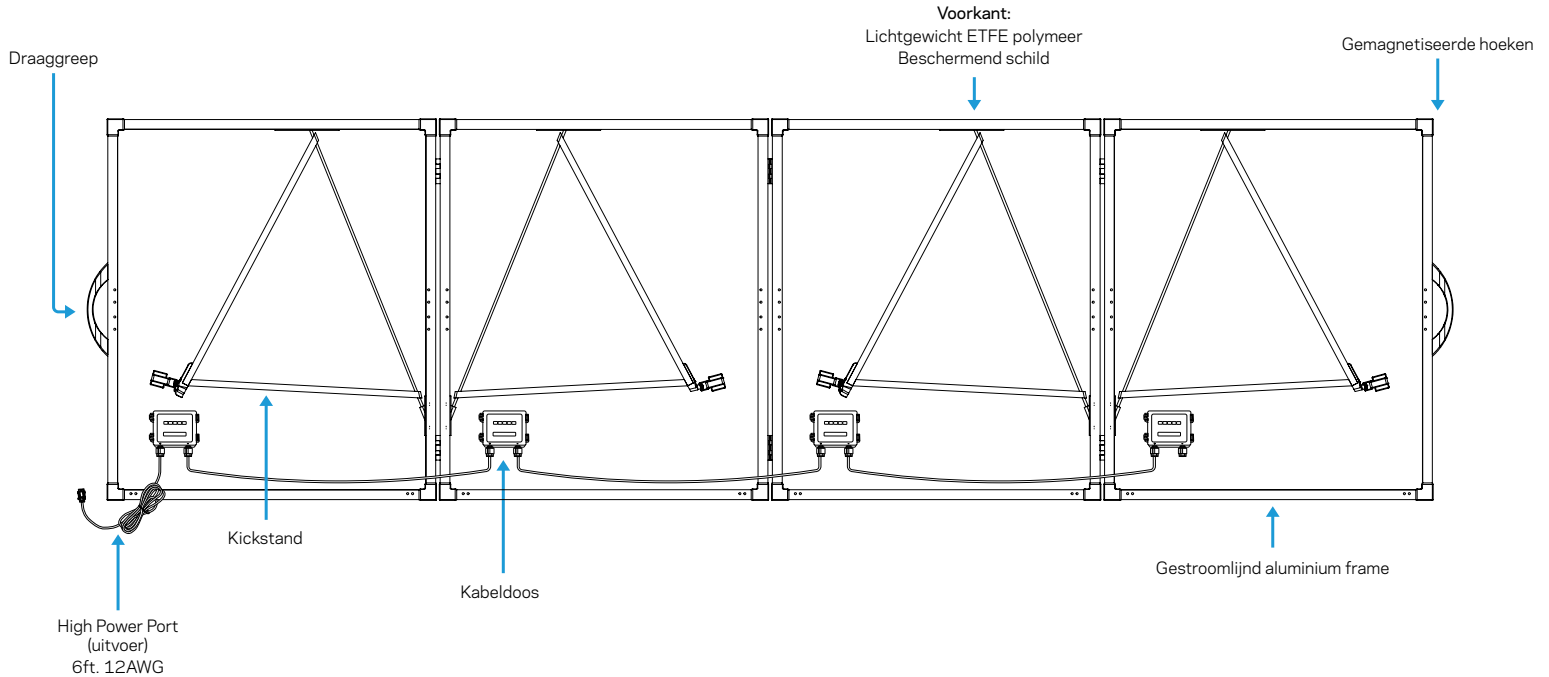
Q: Ranger 300では、充電可能な装置とは？

A: ブリーフケース型Ranger 300には、HPPコネクタが付属されているため、Goal Zero Yetiポータブル電源のような大容量の装置も充電可能です。ヘッドランプ、携帯電話、その他のUSBデバイスなどの充電器をお求めの際は、折りたたみ式のNomadソーラーパネルをご検討ください。

Q: Ranger 300パネルは、屋根部分に搭載できますか？

A: ブリーフケース型Ranger 300は、折りたたみ式、持ち運びが便利なキャンバスバッグも付属された製品です。搭載可能なソーラーパネルは、Boulder 50や100などをご検討ください。

Achteraanzicht



HOE HET WERKT

Meer solair, minder gewicht Met de Ranger 300 Briefcase kunt u meer kracht uit de zon halen, terwijl het voldoende draagbaarheid behoudt om het eenvoudig van de ene naar de andere plek te kunnen transporteren. De Ranger 300 Briefcase is ontworpen met ETFE-polymeer in plaats van met glas, heeft een dunner aluminium frame, past perfect bij onze Yeti 1000X power station en is groter voor een volledige oplossing voor intensieve zonne-energie.

Steek de HPP-connector in de ingangspoort van de Goal Zero Yeti power station.. U kunt het meeste zonne-energie opladen als u het zonnepaneel de hele dag blijft verplaatsen. Raadpleeg de kenmerken van hetgeen waar u de Ranger 300 Briefcase op aansluit. Voor Yeti power stations moet u de invoerkenmerken controleren.

Let op: Poten zijn al verbonden en klappen automatisch uit om het paneel tijdens gebruik op zijn plaats te houden. Als u de Ranger 300 Briefcase plat op de grond wilt plaatsen, moet u de poten van elkaar los maken met gebruik van de metalen klip en deze tegen de achterkant van het paneel vastklikken. Als u het paneel weer rechtop wilt zitten, maakt u de klip los van de poot aan de achterkant van het paneel en trekt u het omhoog naar de poot op het paneel ernaast. Zet het vast met behulp van de metalen clip. Elke pootkoppeling vormt een driehoek waarmee u het paneel rechtop kunt zetten.

HOE TE BEVESTIGEN

Om verschillende Ranger 300 Briefcases aan elkaar te bevestigen, dient u de 4x High Power Port (HPP) to High Power Port (HPP) combinatiekabel van Goal Zero aan te schaffen. Bel onze klantenservice voor hulp bij het uitzoeken van de juiste kabel voor uw installatie.

TECHNISCHE KENMERKEN

Ranger 300 Briefcase Solar Panel

Laadtijden

Goal Zero Yeti 1000X	4 tot 8 uur
Goal Zero Yeti 1500X	6 tot 12 uur
Goal Zero Yeti 3000X	12 tot 24 uur
Goal Zero Yeti 6000X	24 tot 48 uur

Zonnepaneel

Nominaal vermogen	300W
Open-circuit spanning	23V
Celtype	Monokristallijn

Poorten

High Power Port (HPP)	14-23V, tot maximum 21A (300W max)
-----------------------	------------------------------------

Algemeen

Gewicht	39 lbs (17.7 kg)
Afmetingen (gevouwen)	30,6 x 26,3 x 3,8 in (77,7 x 66,8 x 9,7 cm)
Afmetingen (opengevouwen)	30,6 x 105,9 x 0,9 in (77,7 x 269,0 x 2,3 cm)
Certs	 CE
Garantie	24 maanden

V: Zijn de Ranger Solar Panels waterbestendig?

A: Ja. De Rangers zijn gemaakt om de elementen te trotseren. De kabeldoos heeft een waterdichtheid van IP65. U moet er echter zeker van zijn dat de producten die u met zonne-energie oplaadt droog blijven. Houd die powerbanks en power stations dus afgedekt en beschermd tegen stof, regen en sneeuw.

V: Kan ik een Ranger 300 Briefcase aan andere Ranger zonnepanelen koppelen?

A: Ja, met behulp van de juiste combinatiekabel kunt de Ranger 300 Briefcase koppelen aan andere Goal Zero zonnepanelen, inclusief multiple Ranger 300. Ga voor hulp bij het uitzoeken van de juiste combinatiekabel naar www.goalzero.com of bel onze klantenservice op 1-888-794-6250

V: Kan ik de afstand tussen de Ranger 300 en de Yeti Power Station vergroten?

A: Ja, u kunt de afstand vergroten met behulp van Goal Zero High Power Port (HPP) verlengsnoeren.

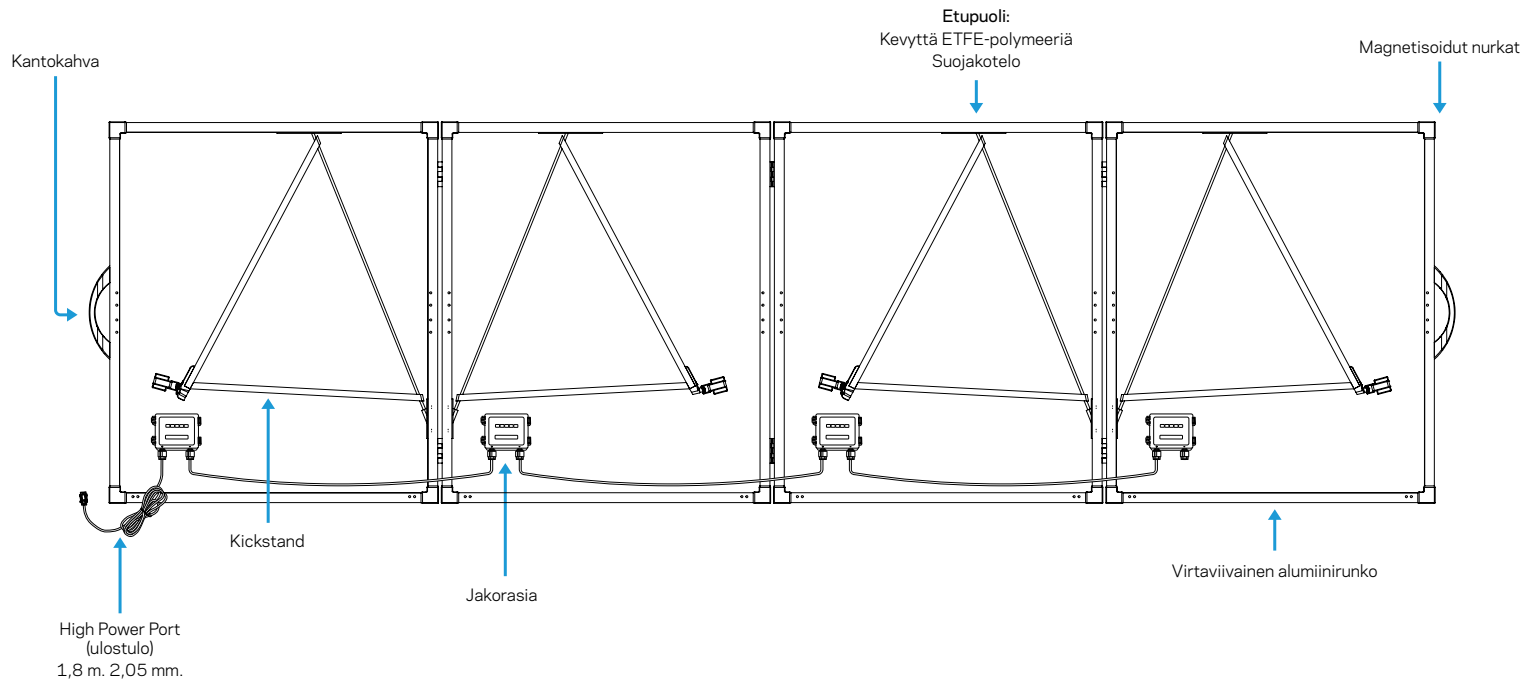
V: Wat kan ik rechtstreeks laden van de Ranger 300?

A. De Ranger 300 Briefcase wordt geleverd met een HPP-connector. Het is dus ontworpen om grotere Goal Zero Yeti Draagbare Power Stations op te laden. Als u van plan bent voorwerpen als koplampen, telefoons en andere USB-apparaten op te laden, bekijk dan onze opvouwbare Nomad Solar Panels.

V: Kan ik de Ranger 300 op mijn dak installeren?

A: De Ranger 300 Briefcase is niet gemaakt om permanent op een armatuur gemonteerd te worden. Door de opvouwbare briefcase stijl zijn de panelen beter draagbaar. Voor panelen die te installeren zijn kunt u eens kijken naar de Boulder 50 en 100 Solar Panels.

Takanäkymä



NÄIN SE TOIMII

Enemmän aurinkoa, vähemmän painoa. Ranger 300 -salkun avulla saat enemmän virtaa auringonvalosta; se on myös kannettavuutensa ansiosta helppo siirtää paikasta toiseen. Ranger 300 on valmistettu lasin sijasta ETFE-polymeeristä ja ohuemmasta alumiinirungosta, ja se sopii mainiosti valmistamamme Yeti 1000X:n ja isompienkin latausasemien pariksi täyskäyttöiseksi aurinkovoimaratkaisuksi.

Liitä HPP-liitin Goal Zero Yeti -latausaseman tuloliittimeen. Parhaiten aurinkovoimalla lataaminen onnistuu, kun siirtelet välillä aurinkopaneelia päivän mittaan. Tarkastathan aina kaikkien Ranger 300 -salkkuun liitämiesi laitteiden tekniset vaatimukset ennen liittämistä. Yeti -latausasemia käytettäessä on tarkastettava tulovirtatiedot.

Huom.: Tukijalat on kiinnitetty valmiiksi, ja ne avautuvat automaattisesti paneelin asemoimiseksi sitä käytettäessä. Mikäli haluat asettaa Ranger 300 -salkun litteänä maahan, irrota jalat ensin toisistaan metallihakasta ja -pidikettä käyttäen; varastoi ne paneelin takapuolta vastaan. Kun haluat taas pystyttää paneelin, irrota paneelin takaosaa vasten taitettu jalka, ja vedä sitä ylöspäin liittääksesi se sen vieressä paneelissa olevaan jalkaan. Kiinnitä paikalleen metallipidikkeellä. Jokainen jalkapari muodostaa kolmion, jonka avulla paneelin saa asetettua pystyasentoon.

NÄIN KETJUTAT LAITTEEN

Useamman Ranger 300 -salkun ketjuttamiseksi on hankittava 4x High Power Port (HPP)-High Power Port (HPP) -yhdistämiskaapeli Goal Zerolta. Otathan yhteyttä asiakasneuvontakeskukseemme juuri sinun käyttötarpeisiisi sopivan kaapelin löytämiseksi.

TEKNISET TIEDOT

Ranger 300 -salkkuaurinkopaneeli

Latausajat

Goal Zero Yeti 1000X	4-8 tuntia
Goal Zero Yeti 1500X	6-12 tuntia
Goal Zero Yeti 3000X	12-24 tuntia
Goal Zero Yeti 6000X	24-48 tuntia

Aurinkopaneeli

Nimellisteho	300 W
Lepojännite	23 V
Solutyyppi	Yksikeinen

Liittimet

High Power Port (HPP)	14-23 V:sta 21 A:n (enint. 300 W)
-----------------------	-----------------------------------

Yleistietoja

Paino	17.7 kg
Mitat (kokoonaitettuna)	77,7 x 66,8 x 9,7 cm
Mitat (avattuna)	77,7 x 269,0 x 2,3 cm
Sertifioinnit	 CE
Takuu	2 vuotta

Kysymys: Ovatko Ranger-aurinkopaneelit vedenkestäviä?

Vastaus: Kyllä. Ranger-tuotteet on suunniteltu säänkestäviksi. Jakorasian vedenkestävyysluokitus on IP65. Huomioithan, että aurinkovoiman avulla ladattavat laitteet on silti suojattava kosteudelta, joten varavirtalähteet ja latausasemat on syytä peittää ja suojata huolella pölyltä ja tomulta sekä sateelta ja lumelta.

Kysymys: Voinko kytkeä Ranger 300 -salkun ketjuun muiden Ranger-aurinkopaneelien kanssa?

Vastaus: Kyllä; käyttämällä oikeaa yhdistämiskaapelia voit ketjuttaa Ranger 300 -salkun muiden Goal Zero -aurinkopaneelien kanssa, myös useampaan Ranger 300:n yhdistämällä. Jos tarvitset apua oikean yhdistämiskaapelin valinnassa, vieraile sivustollamme www.goalzero.com, tai soita asiakasneuvontaamme numeroon 1-888-794-6250

Kysymys: Voiko Ranger 300:n ja kannettavan Yeti -latausaseman sijoitella jotenkin kauemmas toisistaan?

Vastaus: Kyllä; välimatkan voi kattaa Goal Zero:n High Power Port (HPP)-jatkohjoilla.

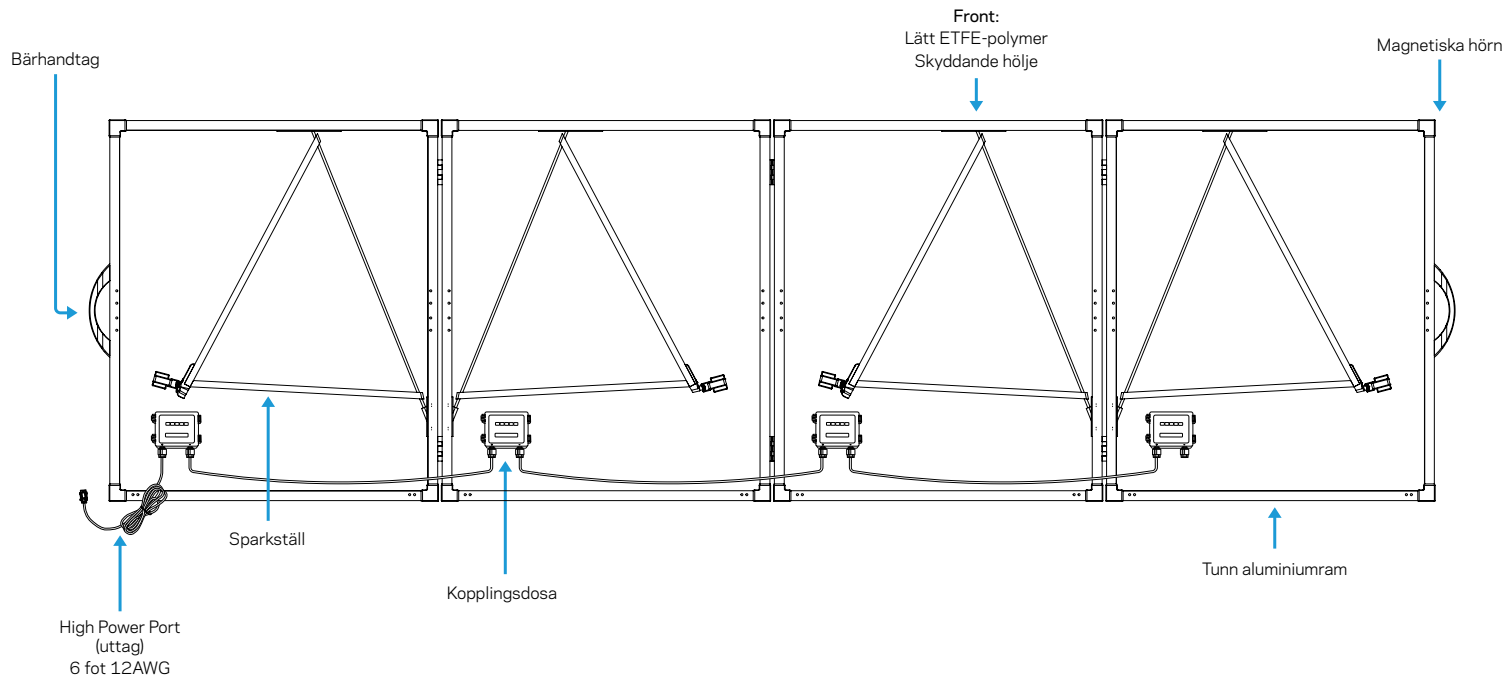
Kysymys: Mitä voi ladata suoraan Ranger 300:ta käyttäen?

Vastaus: Ranger 300 -salkku on varusteltu HPP-liittimellä, joten se on suunniteltu isompien kannettavien Goal Zero Yeti -latausasemien lataamiseen. Mikäli haluat ladata esimerkiksi otsalamppua, puhelinta, ja muita USB-käyttöisiä laitteita, tutustu kokoonaitettaviin Nomad-aurinkopaneelihimme.

Kysymys: Voinko asentaa Ranger 300:n katolleni?

Vastaus: Ranger 300 -salkkua ei ole suunniteltu kiinteään asennukseen rakenteisiin; salkun "taita ja kannu"-rakenne tekee siitä helposti siirreltävän. Jos etsit kiinnitettäviä paneeleja, tutustu myös valmistamiimme Boulder 50 ja 100 -aurinkopaneelihin.

Vy bakifrån



HUR DEN FUNGERAR

Mer sol, mindre vikt. Ranger 300 Briefcase låter dig utnyttja mer kraft från solen samtidigt som den är enkel att transportera dit du önskar. Ranger 300 Briefcase är utformad med ETFE-polymer istället för glas med en tunnare aluminiumram och passar perfekt ihop med kraftverket Yeti 1000X för en komplett solenergilösning.

Anslut HPP-kontakten till kraftverket Goal Zero Yeti. Du får den bästa solladdningen genom att flytta solpanelen under dagen. Kontrollera specifikationerna för vad du kan ansluta Ranger 300 Briefcase till. Kontrollera anslutningsspecifikationerna för att ansluta till Yeti-kraftstationerna.

Obs: Benen är redan monterade och fälls ut automatiskt för att stötta panelen vid användning. Om du vill placera Ranger 300 Briefcase platt på marken måste du koppla bort benen från varandra med hjälp av metallklämman och knäppningen och förvara dem mot baksidan av panelen. När du är redo att resa panelen igen, lossa benet från baksidan av panelen, dra uppåt för att fästa benet på panelen bredvid det. Sätt fast med hjälp av metallklämman. Varje benpar bildar en triangel så att du kan placera panelen upprätt.

HUR MAN SERIEKOPPLAR

För att koppla ihop flera Ranger 300 Briefcase måste du köpa 4x High Power Port (HPP) till High Power Port (HPP) kombinationskablar från Goal Zero. Ring vårt kundcenter för att få hjälp med att välja rätt kabel för din installation.

TEKNISKA SPECIFIKATIONER

Ranger 300 Briefcase solpanel

Laddningstider

Goal Zero Yeti 1000X	4-8 h
Goal Zero Yeti 1500X	6-12 h
Goal Zero Yeti 3000X	12-24 h
Goal Zero Yeti 6000X	24-48 h

Solpanel

Nominell effekt	300W
Öppen kretsspänning	23V
Celltyp	Monokristallin

Portar

High Power Port (HPP)	14-23V, upp till 21A (300W max)
-----------------------	---------------------------------

Allmänt

Vikt	17.7 kg (39 lbs)
Mått (hopfäld)	77,7 x 66,8 x 9,7 cm (30,6 x 26,3 x 3,8 tum)
Mått (utfäld)	77,7 x 269 x 2,3 cm (30,6 x 105,9 x 0,9 tum)
Certifikat	 CE
Garanti	24 månader

F: Är Rangers solpaneler vattensäkra?

S: Ja. Rangers produkter är utformade för att tåla väder och vind. Kopplingsdosan har en IP65-klassning för vattensäkerhet. Du måste dock försäkra dig om att produkterna du laddar med solenergi förblir torra, så se till att skydda kraftbanker och kraftverk från damm, regn och snö.

F: Kan jag koppla samman en Ranger 300 Briefcase med andra solpaneler från Ranger?

S: Ja, genom att använda rätt kombinationskabel kan du seriekoppla Ranger 300 Briefcase med andra Goal Zero-solpaneler, inklusive flera Ranger 300. För hjälp med att välja rätt kombinationskabel, besök www.goalzero.com eller ring vårt kundcenter på 1-888-794-6250

F: Kan jag förlänga avståndet mellan Ranger 300 och kraftverket Yeti?

S: Ja, du kan utöka avståndet med hjälp av Goal Zero High Power Port (HPP) förlängningskabel.

F: Vad kan jag ladda direkt från Ranger 300?

S: Ranger 300 Briefcase levereras med en HPP-kontakt som är utformad för att ladda större portabla Goal Zero Yeti-kraftverk. Om du vill ladda saker som pannlampor, telefoner och andra USB-enheter, kolla in våra hopfällbara Nomad-solpaneler

F: Kan jag montera Ranger 300 på taket?

S: Ranger 300 Briefcase är inte utformad för att monteras permanent; portföljutformningen gör att panelerna är mer lämpliga att bära med sig. För paneler som kan monteras kan du ta en titt på våra solpaneler Boulder 50 och 100.

GOAL ZERO HEADQUARTERS

675 West 14600 South
Bluffdale, UT 84065
1-888-794-6250
Designed in the U.S.A.
Made in China

Boulder is a trademark of Goal Zero.

GOALZERO.COM

CL041921V1 WEB