

SKYLIGHT™

PORTABLE AREA LIGHT

USER GUIDE



IMPORTANT SAFETY INSTRUCTIONS



DISCLAIMER

Please read all instructions and caution labels carefully before use to avoid personal injury and/or damage to the unit and any connected products. Goal Zero reserves the right to update this document without prior notice. Please visit www.goalzero.com to find the latest product information.

INSTRUCTIONS PERTAINING TO RISK OF FIRE, ELECTRIC SHOCK, OR INJURY TO PERSONS.

- **WARNING** - Tip Hazard. Ensure the Skylight is properly secured. Avoid using in windy conditions.
- **WARNING** - Ensure that all cords are properly secured to avoid becoming a trip hazard.
- **WARNING** - Keep away from children. Do not allow children to interact with moving parts, especially any levers or hinges.

POWER. ANYTHING. ANYWHERE.®



For assistance with your device, visit our contact page at www.goalzero.com/contact or call 1-888-794-6250.

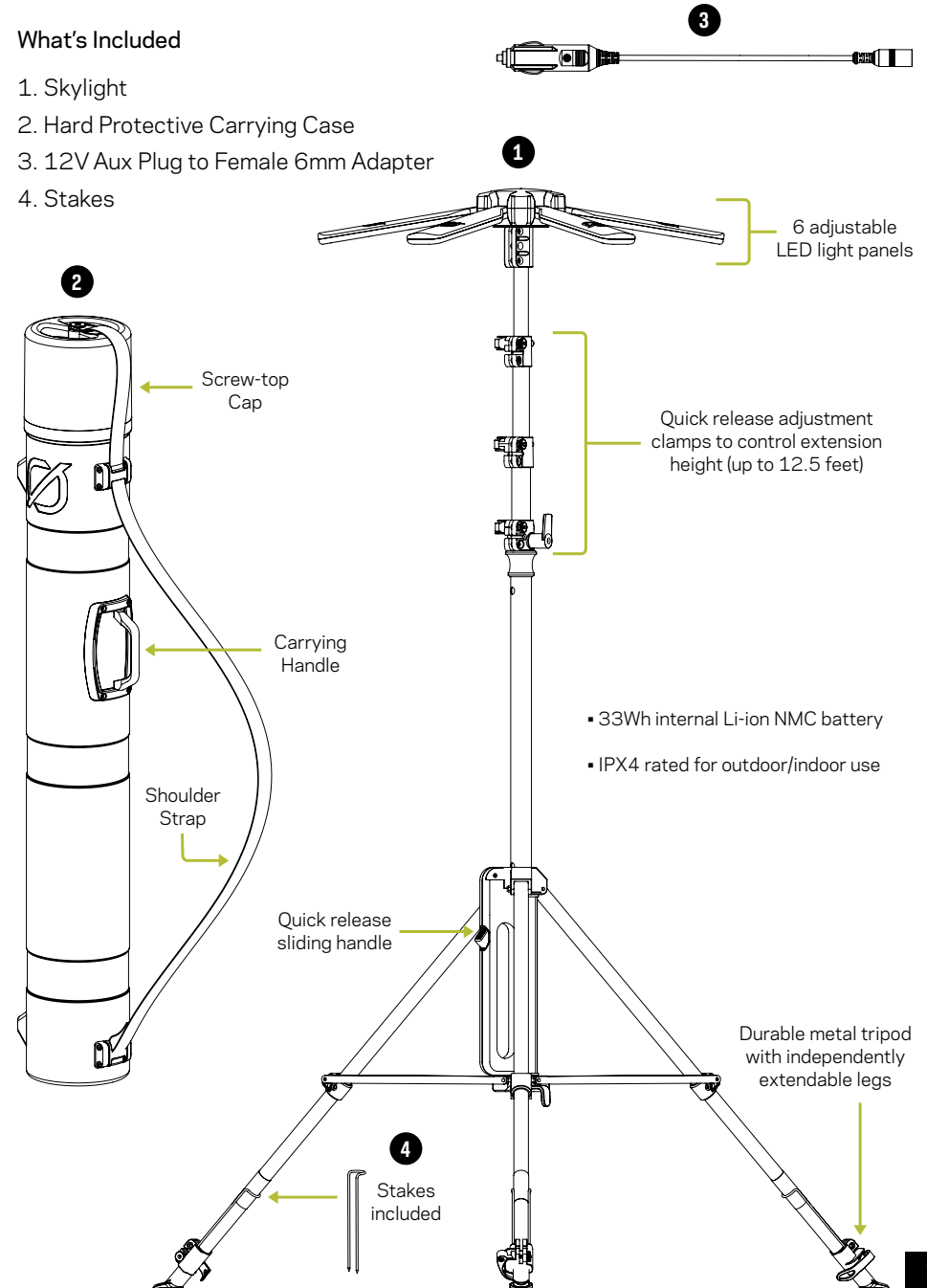
Table of Contents

Get to Know Your Gear	1
How it Works	2
Setting Up Your Skylight	4
i. Powering the Skylight	6
ii. Runtimes	6
Taking Down Your Skylight	7
Technical Specifications	8
Français	9
Deutsch	17
Español	25
Italiano	33
Portugués	41
日本語	49
Suomalainen	57
Nederlands	65
Svenska	73

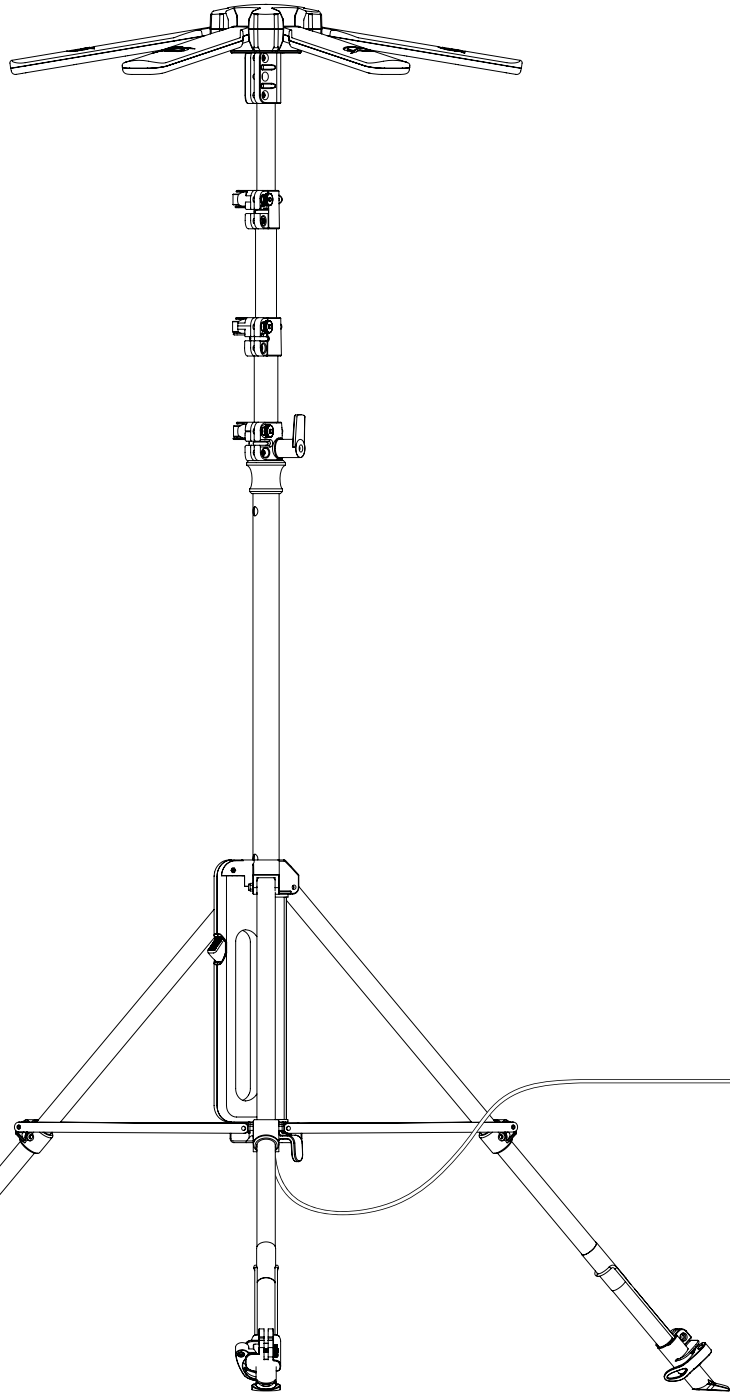
Get To Know Your Gear

What's Included

1. Skylight
2. Hard Protective Carrying Case
3. 12V Aux Plug to Female 6mm Adapter
4. Stakes



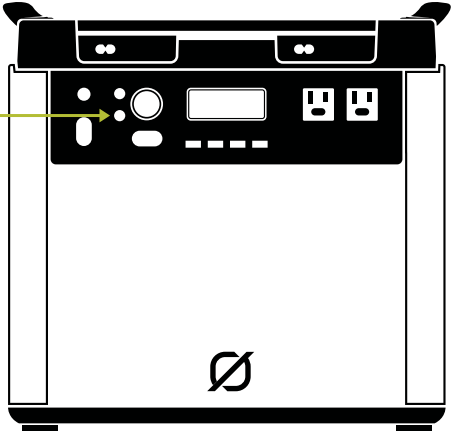
How It Works



Long press:
Turn on/off

Short press:
Cycle through
brightness levels

Battery Level Indicator

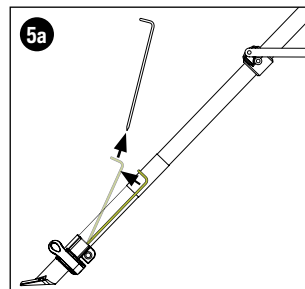
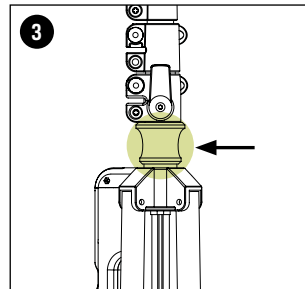
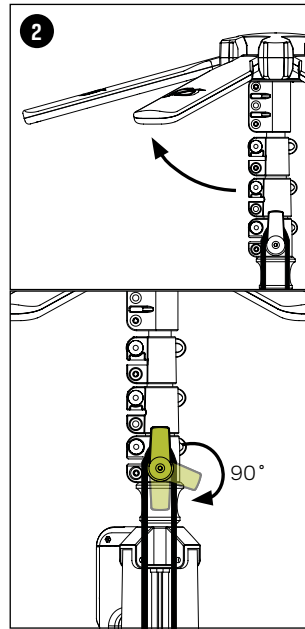


Setting Up Your Skylight

1. Choose a flat level surface to set up the Skylight. Unscrew the lid on your carrying case and remove the light.

WARNING - Tip Hazard. Ensure the Skylight is properly secured. Avoid using in windy conditions.

2. Lift the LED light petals. Detach the cable clip from the cable and rotate the hook to release it. (Note: As the light is extended, the cord will be pulled through the pole). See *illustration*.
3. Grip the light with one hand directly above the handle and press the button on the handle with your other hand and pull down until it locks into place. See *illustration*.
4. Adjust each individual tripod leg
 - a. Open the lever, extend the leg to desired height
 - b. Close the lever
5. Secure the light with the U shaped stakes attached to the bottom of the tripod legs.
 - a. Remove the stakes from the legs by pulling away and then up. See *illustration*.



- b. Insert the stakes into holes in the foot of the tripod legs at an angle. See *illustration*.

6. Adjust the light panels to your preferred angle.
7. Adjust the height of the light
 - a. Open the top lever on the pole and extend to desired height, then close the lever to secure at that height. See *illustration*.
 - b. Continue to the next lever and extend the height as needed. As you extend the light, the cord will pull through.

Use caution when adjusting the height. The Skylight may collapse quickly if not secured when the levers are released.

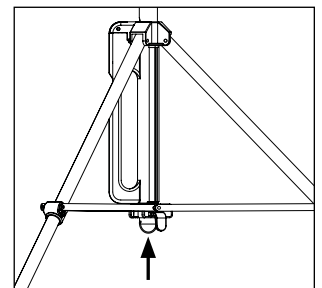
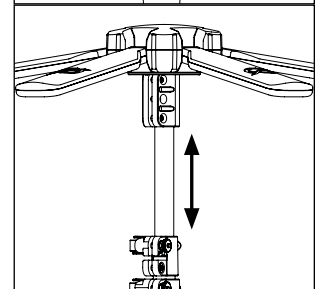
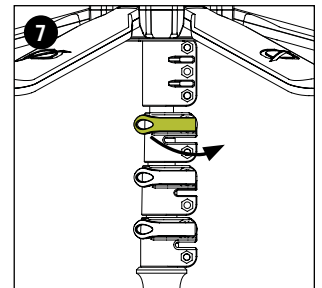
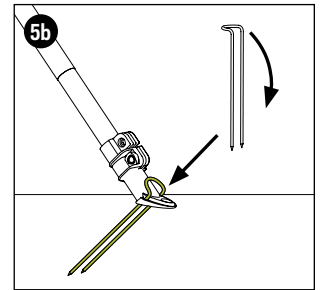
8. Plug the Skylight into the 6mm port on your Goal Zero Yeti power station (or a 12V aux port in your car using the adapter included with your light).

WARNING - Ensure that all cords are properly secured to avoid becoming a trip hazard.

9. Use the wired remote to turn the light on. Press and hold the button to power it on. Then press the button to cycle through brightness settings.

NOTE: For additional stability, you can attach a heavy stable object or your Yeti power station to the hook at the center of the tripod. See *illustration*.

WARNING - Keep away from children. Do not allow children to interact with moving parts, especially any levers or hinges.



Powering the Skylight

Plug the 6mm charging cable into one of the 12V 6mm ports on your Yeti to power your Skylight. This will also charge the internal battery. You can also use the included 10A car charging cable/adaptor to power/charge from a vehicle or any 12V vehicle auxiliary power port (including a Yeti).

NOTE: The highest brightness level (Boost) requires external power (Yeti power station, vehicle, etc.)

Runtimes

LIGHT RUNTIMES WITH A YETI POWER STATION

GOAL ZERO POWER STATION	RUNTIME ON LOW	RUNTIME ON MEDIUM	RUNTIME ON HIGH	RUNTIME ON BOOST
500	125 hours	40 hours	15 hours	8 hours
1000	250 hours	80 hours	30 hours	15 hours
1500	375 hours	125 hours	45 hours	20 hours

Light runtimes on internal battery

As the battery discharges and voltage drops, your brightness settings will automatically adjust to preserve battery life.

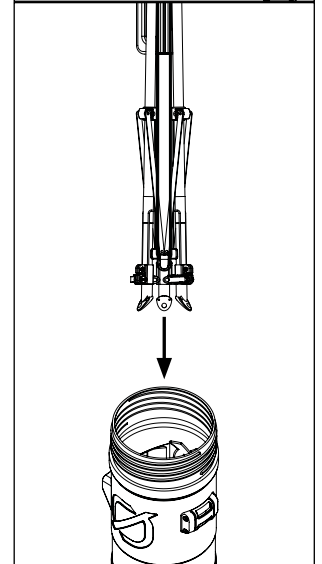
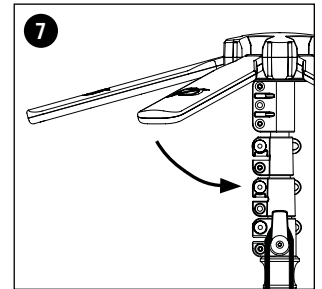
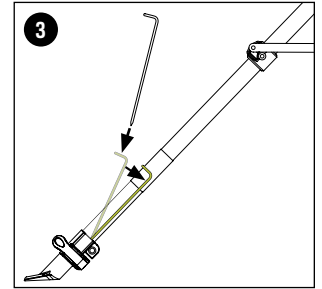
- **Low setting (400 Lumens):** 8 hours
- **Medium setting (1350 Lumens):** 2.5 hours (then it will auto adjust brightness setting to preserve battery life)
- **High setting (3500 Lumens):** 1 hour (then it will auto adjust brightness setting to preserve battery life)

Taking Down Your Skylight

1. Turn off the Skylight, unplug it from power, and make sure the area is clear.
2. Open the bottom lever on the pole to collapse the light. Then repeat with levers above. Once all are collapsed, close the levers.

Use caution when collapsing the Skylight extensions. The Skylight may collapse quickly if not secured when the levers are released.

3. Remove the U-shaped stakes from the feet of the tripod. Insert the stakes down into the holes on the tripod leg and snap the stakes back onto the tripod legs.
4. Press the button on the handle and slide up to collapse the tripod.
5. Collapse all extended legs by opening the lever, adjusting, and closing the lever to secure.
6. Wrap the power cord back around the hook.
7. Fold light petals down and insert the Skylight into the carrying case feet first.



Technical Specifications

Internal Battery:

Cell Chemistry	Li-ion NMC
Pack Capacity	33Wh
Lifecycles	500+
Run time on Internal Battery	~8 hours on low brightness

General:

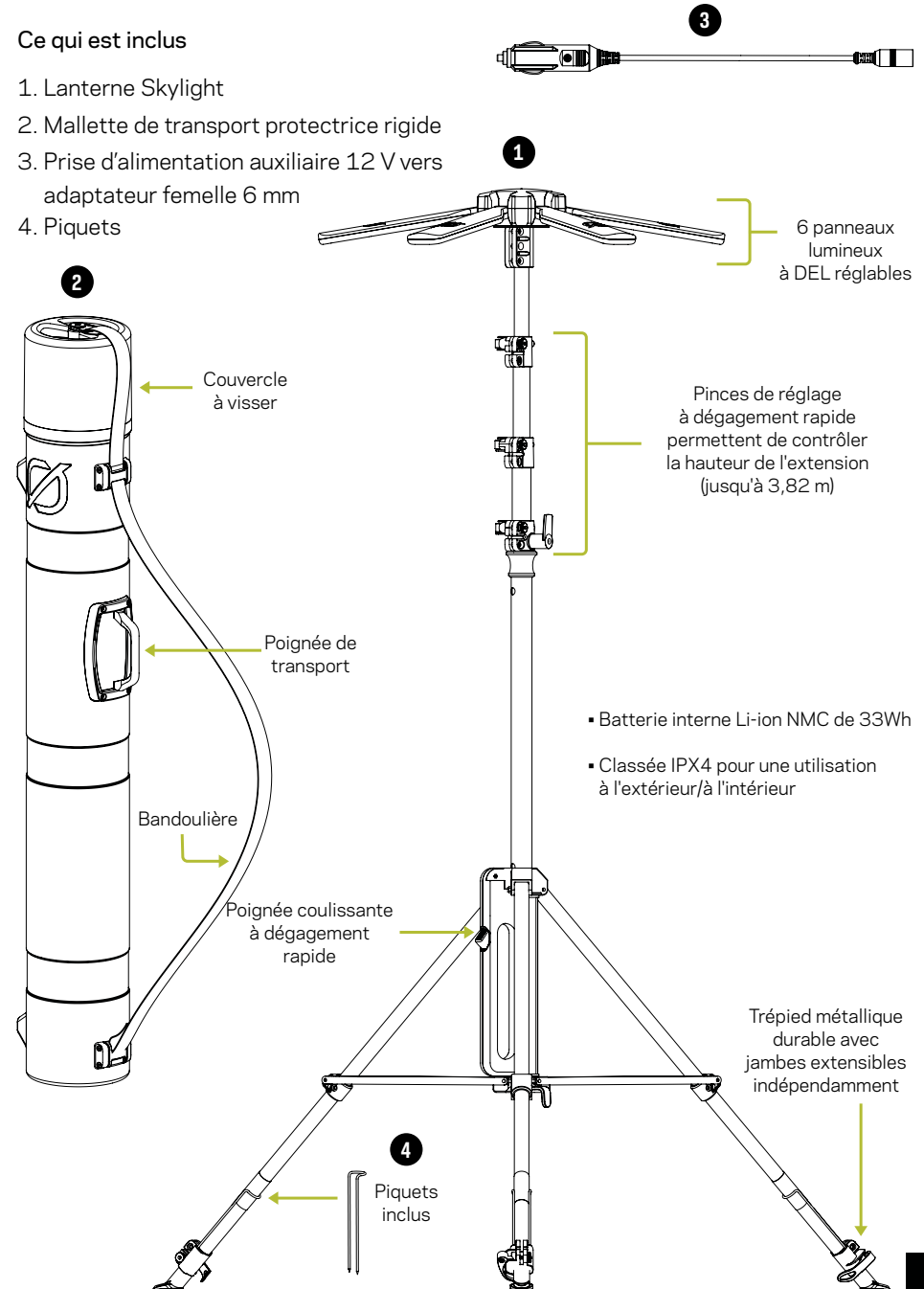
Lumens	6000
# of LED lights	168
# of LED Petals	Six
Materials	Steel, iron, silicone
Rainproof	Yes, IPX4 rated
Color temperature	3250K
Illumination	Up to 200 feet (100 feet in all directions)
Total Area Lit	Over 3,000 feet (914.4 meters)
Weight	14.04 lbs (6.37 kgs)
Weight (In Case)	17.9 lbs (8.12 kgs)
Height (Extended)	12.53 ft (3.82 m)
Dimensions (Collapsed)	47.64 x 5.83 x 5.83 in (121 x 14.8 x 14.8 cm)
Dimensions (In Case)	49.21 x 6.6 x 6.6 in (125 x 16.76 x 16.76 cm)
Operating usage temp.	-4° to 140°F (-20° to 60°C)
Certifications	FC CE UKA
Limited Warranty	2 years*

*For warranty terms, conditions, and registration go to www.goalzero.com/warranty
For Patents, please see <https://www.goalzero.com/pages/ip>

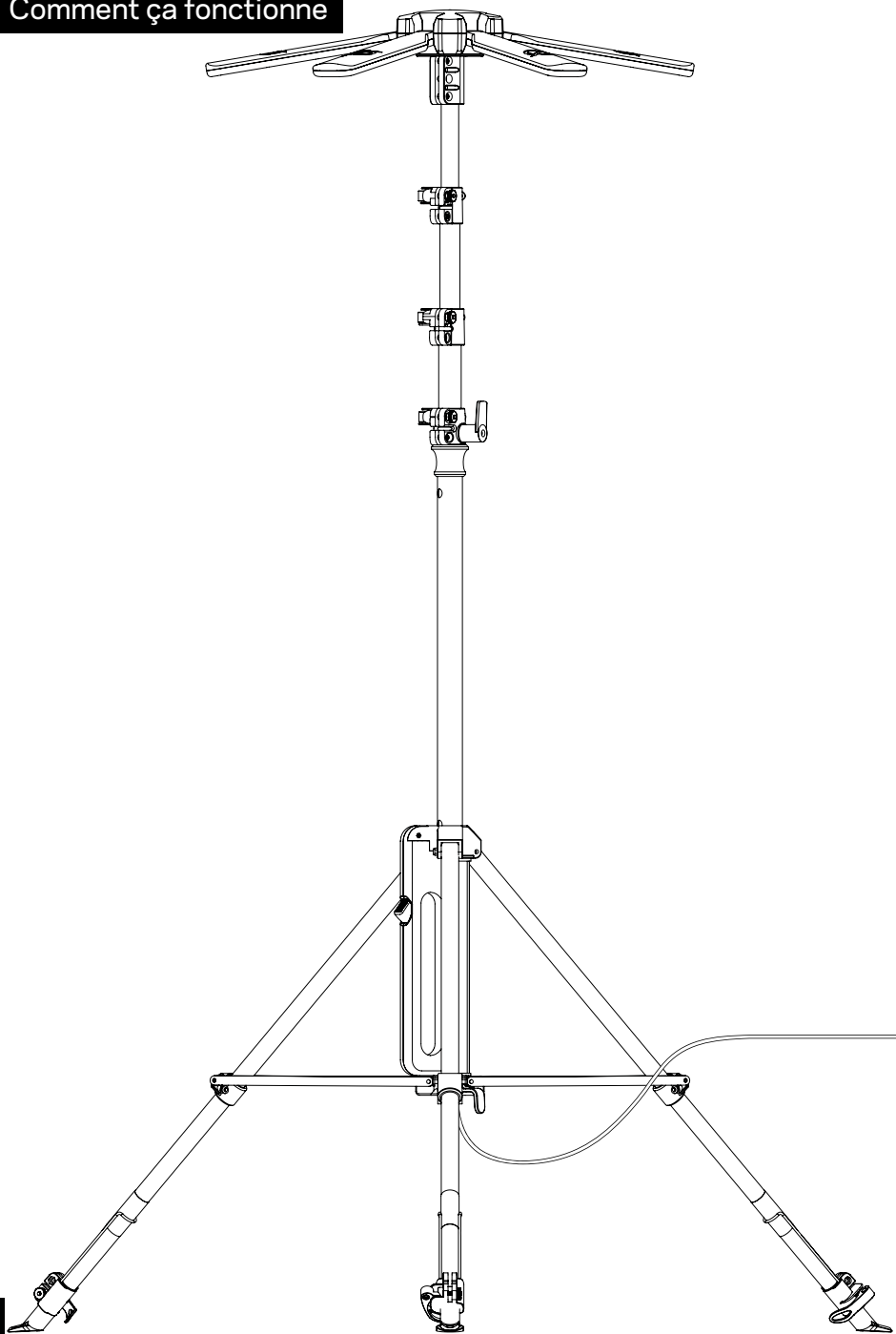
Apprendre À Connaître Votre Équipement

Ce qui est inclus

1. Lanterne Skylight
2. Mallette de transport protectrice rigide
3. Prise d'alimentation auxiliaire 12 V vers adaptateur femelle 6 mm
4. Piquets



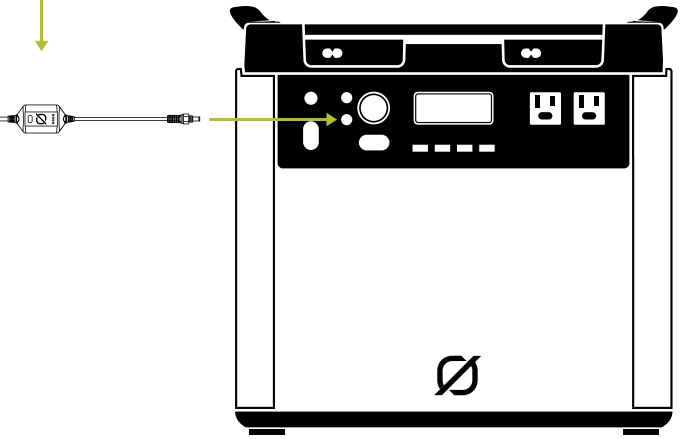
Comment ça fonctionne



Appui prolongé :
Allumer / Éteindre

Appui court :
Passage d'un niveau
de luminosité au suivant

Indicateur du niveau de
charge de la batterie



Configuration de votre lanterne Skylight

1. Choisissez une surface plane et horizontale pour installer la lanterne Skylight. Dévissez le couvercle de votre mallette de transport et retirez la lampe.

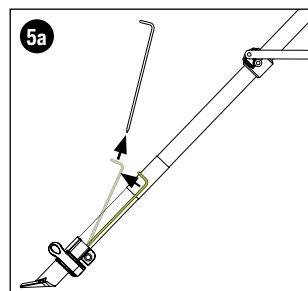
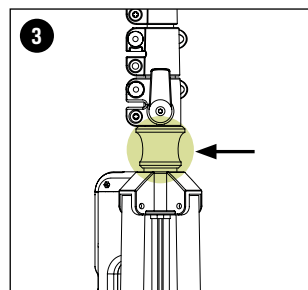
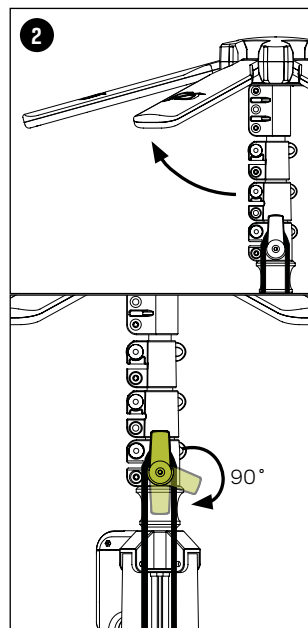
AVERTISSEMENT - Risque de basculement. Assurez-vous que la lanterne est correctement sécurisée. Évitez de l'utiliser par temps venteux.

2. Soulevez les pétales à DEL de la lanterne. Détachez le clip du câble et faites pivoter le crochet pour le libérer. (Note : Au fur et à mesure que la lanterne est déployée, le cordon est tiré à travers la tige). Voir l'illustration.

3. Saisissez la lampe d'une main juste au-dessus de la poignée, appuyez sur le bouton de la poignée avec l'autre main et tirez vers le bas jusqu'à ce qu'elle s'enclenche. Voir l'illustration.

4. Ajustez chaque jambe du trépied
 - a. Ouvrez le levier, étendez la jambe à la hauteur souhaitée
 - b. Refermez le levier

5. Fixez la lanterne à l'aide des piquets en forme de U attachés à la base des jambes du trépied.
 - a. Retirez les piquets des jambes en les tirant vers l'extérieur puis vers le haut. Voir l'illustration.



- b. Insérez les piquets dans les trous de chacune des jambes du trépied en les inclinant. Voir l'illustration.

6. Ajustez les panneaux lumineux à l'angle de votre choix.

7. Ajustez la hauteur de la lanterne
 - a. Ouvrez le levier supérieur de la jambe et déployez-la à la hauteur souhaitée, puis refermez le levier pour la maintenir à cette hauteur. Voir l'illustration.
 - b. Passez au levier suivant et augmentez la hauteur au besoin. Au fur et à mesure que vous étendez la lanterne, le cordon est tiré vers l'intérieur du trépied.

Soyez prudent lorsque vous réglez la hauteur de votre lanterne. La lanterne Skylight peut rapidement se replier si elle n'est pas sécurisée lorsque les leviers sont relâchés.

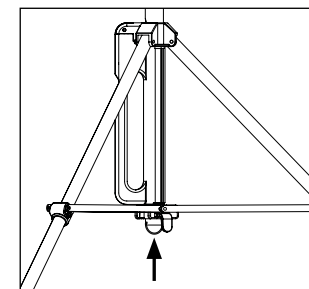
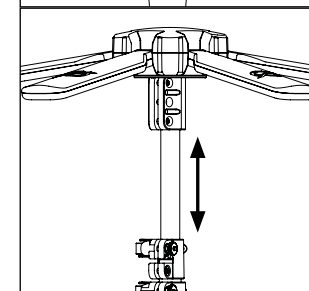
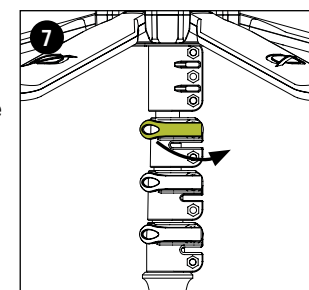
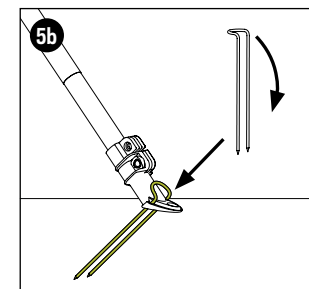
8. Branchez la lanterne Skylight sur le port de 6 mm de votre station d'alimentation Goal Zero Yeti (ou sur un port auxiliaire de 12 V dans votre voiture en utilisant l'adaptateur fourni avec votre lanterne).

AVERTISSEMENT - Veillez à ce que tous les cordons soient correctement sécurisés afin d'éviter tout risque de trébuchement.

9. Utilisez la télécommande câblée pour allumer la lanterne. Appuyez et maintenez le bouton enfoncé pour l'allumer. Appuyez ensuite sur le bouton pour passer d'un réglage de luminosité à l'autre.

NOTE : Pour renforcer la stabilité, vous pouvez attacher un objet lourd et stable ou votre station d'alimentation Yeti au crochet situé au centre du trépied. Voir l'illustration.

AVERTISSEMENT - Tenir à l'écart des enfants. Ne laissez pas les enfants interagir avec les pièces mobiles, en particulier les leviers et les charnières.



Alimenter la lanterne Skylight

Branchez le câble de charge de 6 mm dans l'un des ports 12 V de 6 mm de votre Yeti pour alimenter votre lanterne Skylight. Cette opération permet également de recharger la batterie interne. Vous pouvez également utiliser le câble/adaptateur de charge pour voiture de 10 A inclus pour alimenter/charger à partir d'un véhicule ou de n'importe quel port d'alimentation auxiliaire de véhicule de 12 V (y compris un Yeti).

NOTE : Le niveau de luminosité le plus élevé (Boost) nécessite une alimentation externe (station d'alimentation Yeti, véhicule, etc.)

Durées d'utilisation

DURÉES DE FONCTIONNEMENT DE LA LANTERNE AVEC UNE STATION D'ALIMENTATION YETI

STATION D'ALIMENTATION GOAL ZERO	DURÉE D'UTILISATION À FAIBLE INTENSITÉ (LOW)	DURÉE D'UTILISATION À INTENSITÉ MOYENNE (MEDIUM)	DURÉE D'UTILISATION À FORTE INTENSITÉ (HIGH)	DURÉE D'UTILISATION AVEC BOOST
500	125 heures	40 heures	15 heures	8 heures
1000	250 heures	80 heures	30 heures	15 heures
1500	375 heures	125 heures	45 heures	20 heures

Durées de fonctionnement de la lanterne sur batterie interne

Au fur et à mesure que la batterie se décharge et que la tension baisse, les paramètres de luminosité s'ajustent automatiquement pour préserver la durée de vie de la batterie.

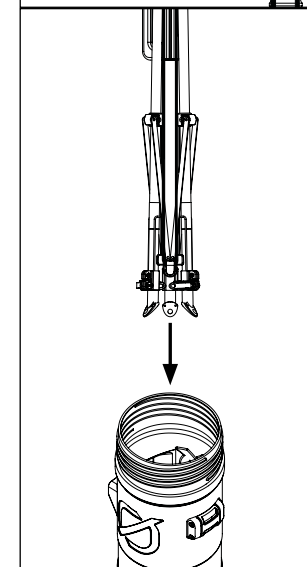
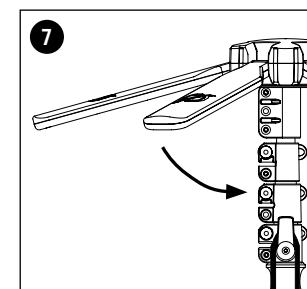
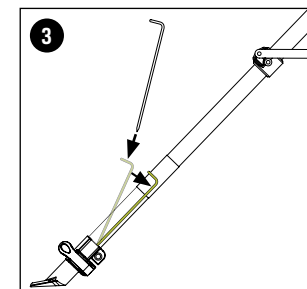
- **Réglage faible intensité (400 lumens) :** 8 heures
- **Réglage intensité moyenne (1350 lumens) :** 2.5 heures (puis réglage automatique de la luminosité pour préserver la durée de vie de la batterie)
- **Réglage forte intensité (3500 lumens) :** 1 heure (puis réglage automatique de la luminosité pour préserver la durée de vie de la batterie)

Démontage de votre lanterne Skylight

1. Éteignez la lanterne Skylight, débranchez-la et assurez-vous que les environs sont dégagés.
2. Ouvrez le levier inférieur de chaque jambe pour abaisser la lanterne. Répétez ensuite avec les leviers supérieurs. Une fois qu'ils sont tous repliés, refermez tous les leviers.

Soyez prudent lorsque vous repliez les extensions de la lanterne Skylight. La lanterne Skylight peut rapidement se replier si elle n'est pas sécurisée lorsque les leviers sont relâchés.

3. Retirez les piquets en forme de U des pieds du trépied. Insérez les piquets dans les trous des jambes du trépied et enclenchez les piquets sur les jambes du trépied.
4. Appuyez sur le bouton de la poignée et faites glisser vers le haut pour replier le trépied.
5. Repliez toutes les jambes étendues en ouvrant le levier, en ajustant et en refermant le levier pour les sécuriser.
6. Enroulez le cordon d'alimentation autour du crochet.
7. Rabattez les pétales de lumière vers le bas et insérez la lanterne Skylight dans la mallette de transport les pieds en premier.



GOAL ZERO HEADQUARTERS

Draper, UT 84020
1-888-794-6250
goalzero.com
Designed in the U.S. A.
Made in China

Skylight is a trademark of Goal Zero.

IC Caution.

This device contains licence-exempt transmitter(s)/receiver(s) that comply with Innovation, Science and Economic Development Canada's licence-exempt RSS(s). Operation is subject to the following two conditions:

- 1.This device may not cause interference.
- 2.This device must accept any interference, including interference that may cause undesired operation of the device.

L'émetteur/récepteur exempt de licence contenu dans le présent appareil est conforme aux CNR d'Innovation, Sciences et Développement économique Canada applicables aux appareils radio exempts de licence. L'exploitation est autorisée aux deux conditions suivantes :

- 1.L'appareil ne doit pas produire de brouillage;
- 2.L'appareil doit accepter tout brouillage radioélectrique subi, même si le brouillage est susceptible d'en compromettre le fonctionnement.

This device complies with part 15 of the FCC Rules. Operation is subject to the following two conditions: (1) This device may not cause harmful interference, and (2) this device must accept any interference received, including interference that may cause undesired operation.

Any Changes or modifications not expressly approved by the party responsible for compliance could void the user's authority to operate the equipment.

Note: This equipment has been tested and found to comply with the limits for a Class B digital device, pursuant to part 15 of the FCC Rules. These limits are designed to provide reasonable protection against harmful interference in a residential installation. This equipment generates uses and can radiate radio frequency energy and, if not installed and used in accordance with the instructions, may cause harmful interference to radio communications. However, there is no guarantee that interference will not occur in a particular installation. If this equipment does cause harmful interference to radio or television reception, which can be determined by turning the equipment off and on, the user is encouraged to try to correct the interference by one or more of the following measures:

- Reorient or relocate the receiving antenna.
- Increase the separation between the equipment and receiver.
- Connect the equipment into an outlet on a circuit different from that to which the receiver is connected.
- Consult the dealer or an experienced radio/TV technician for help.

* RF warning for Portable device:

The device has been evaluated to meet general RF exposure requirement. The device can be used in portable exposure condition without restriction.